



SAFR TECHNOLOGY



Propanbetriebene Bohnermaschine
PE400BU
Bedienungsanleitung

Gebrauchsanweisungen

Falls Sie die in diesem Handbuch enthaltenen Informationen vor dem Gebrauch dieser Maschine oder vor dem Durchführen von Wartungsarbeiten nicht durchlesen oder nicht verstehen, kann dies zu Verletzungen des Bedieners oder von Personen in der Nähe oder zu Schäden an der Maschine oder an Gegenständen in der Nähe führen. Jeder Bediener muss hinsichtlich der Bedienung dieser Maschine geschult sein, bevor er diese benutzt. Wenden Sie sich unter 1-800-367-3550 oder +1-336-372-8080 an den Kundenservice von Amano Pioneer Eclipse oder kontaktieren Sie einen autorisierten Amano-Pioneer-Eclipse-Händler, um Schulungen anzufragen oder ein Ersatzhandbuch anzufordern.

HINWEIS

Für alle propanbetriebenen Bodenmaschinen ist eine ordnungsgemäße Wartung unerlässlich. Wenn Sie die in Ihrer Betriebsanleitung beschriebenen planmäßigen Wartungsverfahren befolgen, sind viele Jahre unterbrechungsfreier Betrieb möglich.



Zusätzlich zu den hier aufgeführten Wartungsverfahren wird empfohlen, Ihre Maschine alle drei Monate von zertifiziertem Servicepersonal warten zu lassen. Diese Wartung sollte auch eine Emissionsüberprüfung beinhalten.

GEFAHR! Zu Ihrer Sicherheit, sollten Sie Propan riechen:

1. Alle offenen Flammen löschen.
2. Fenster öffnen.
3. Keine elektrischen Schalter anfassen.
4. Sofort Ihren Propan-Lieferanten benachrichtigen.

GEFAHR! Kein Benzin und keine brennbaren Gase und Flüssigkeiten im näheren Umkreis dieses oder eines anderen Geräts lagern.

Notieren Sie diese wichtigen Informationen

Kaufdatum _____

Gekauft bei _____

Adresse _____

Stadt _____ Bundesland _____ PLZ _____

Telefon _____ Kontakt _____

Maschinenmodell _____

Maschinenseriennummer _____

Wichtige Telefonnummern

Medizinischer Notfall _____

Polizei _____

Feuerwehr _____

In dieser Betriebsanleitung finden Sie drei Arten von Hinweisen, die Sie lesen und beachten müssen, damit ein sicherer Betrieb dieser Maschine sichergestellt ist.

GEFAHR! weist auf die Möglichkeit von schweren Verletzungen oder von Todesfällen hin, wenn mit **GEFAHR!** gekennzeichnete Hinweise ignoriert werden. Lesen und beachten Sie alle mit **GEFAHR!** gekennzeichneten Hinweise, die in dieser Betriebsanleitung enthalten oder an der Maschine angebracht sind.

WARNUNG! weist auf die Möglichkeit von Verletzungen des Bedieners und anderer Personen hin, wenn mit **WARNUNG!** gekennzeichnete Hinweise ignoriert werden. Lesen und beachten Sie alle mit **WARNUNG!** gekennzeichneten Hinweise, die in dieser Betriebsanleitung enthalten oder an der Maschine angebracht sind.

VORSICHT! weist auf die Möglichkeit von Schäden an der Maschine oder an anderen Gegenständen hin, wenn mit **VORSICHT!** gekennzeichnete Hinweise ignoriert werden. Lesen und beachten Sie alle mit **VORSICHT!** gekennzeichneten Hinweise, die in dieser Betriebsanleitung enthalten oder an der Maschine angebracht sind.

Inhaltsverzeichnis

| | | | |
|--|----|--|----|
| Kurzübersicht Spezifikationen..... | 5 | Ventilsitz..... | 21 |
| Sicherheitsvorkehrungen..... | 6 | Wartung der Kopfschraube..... | 21 |
| Auftanken und Lagerung der Treibstoffflaschen..... | 8 | Wartung der Kühllamelle..... | 21 |
| Bedienerverantwortung..... | 8 | Überprüfung von Pad und Padhaltern..... | 21 |
| Überprüfungen von Schalldruckpegel und Vibration..... | 9 | Wartung des Keilriemens..... | 21 |
| Vorbereitung der Maschine..... | 10 | Wartung der Batterie..... | 22 |
| Auspacken der Maschine..... | 10 | Lagerung der Maschine..... | 22 |
| Füllen der LP-Flasche..... | 10 | Wiederverpacken der Maschine..... | 22 |
| Montieren der LP-Flasche..... | 10 | Transport der Maschine..... | 22 |
| Bedienelemente und Instrumente..... | 11 | Maschinenspezifikationen..... | 23 |
| Motorzündschalter..... | 12 | Teilehandbuch..... | 24 |
| Motordrehzahlhebel..... | 12 | Elektrisches Schaltbild..... | 25 |
| Betriebsstundenzähler Tachometer..... | 12 | Verbindungen..... | 26 |
| Handgriffeinstellung..... | 12 | Elektrisches Schaltbild (mit optionaler Kupplung & EcoSense)..... | 27 |
| Sicherung..... | 12 | Anschlüsse (mit optionaler Kupplung & EcoSense)..... | 28 |
| EcoSense Emissionsüberwachung..... | 13 | Motormontage..... | 30 |
| SafeStop-System (optional)..... | 13 | Deckmontage..... | 32 |
| Rok-Bak & Auswechseln des Pads..... | 14 | Handgriffmontage..... | 34 |
| Radeinstellung..... | 14 | Hauptmontage..... | 36 |
| Funktionsweise der Maschine..... | 15 | Regler- & Magnetmontage..... | 38 |
| Checkliste vor Inbetriebnahme..... | 15 | Zertifizierungs- und Gewährleistungsformular kleiner Off-Road-Motor..... | 40 |
| LP-Treibstoffflasche..... | 15 | Formular Sicherheitsbewusstsein..... | 41 |
| Montieren der LP-Treibstoffflasche..... | 10 | | |
| Starten der Maschine..... | 16 | | |
| Bohnen..... | 16 | | |
| Leerlauf und Stoppen der Maschine..... | 16 | | |
| Fehlerbehebung an der Maschine..... | 17 | | |
| Planmäßige Wartungstabelle..... | 18 | | |
| Wartung..... | 19 | | |
| Überprüfung des Ölstands..... | 19 | | |
| Ölwechsel..... | 19 | | |
| Ersetzen des Ölfilters..... | 19 | | |
| Überprüfung und Ersetzen der Zündkerze..... | 20 | | |
| Überprüfen und Ersetzen des Luftfilters..... | 20 | | |
| Überprüfen der Treibstoffleitung und der Anschlüsse..... | 20 | | |
| Motorstaubfilter..... | 21 | | |
| Ventilspiel und Nachziehen der Köpfe..... | 21 | | |

Kurzübersicht Spezifikationen:

Füllmengen:

- Motoröl:
 - mit Filter: 1,6 qt (1,5 l)
 - ohne Filter: 1,8 qt (1,7 l)
 - Motoröltyp: SAE30 mit API Service-Klassifizierung SH oder SJ

Routinemäßig zu wartende Teile:

- Sentinel Synthetisches Öl: MP507700
- Motorstaubfilter: MP035200
- Motorölfilter: KA490657007
- Motor-Primärluftfilter (Papierelement): KA110130752
- Motorluftfilter (Schaumelement): KA110137046
- Zündkerze: KA920702112
- Batterie: MP362200
- Antriebsriemen: MP8070 (21")
MP272900 (28")
- Sicherungen: SS2570 (20A)
- LP-Flasche: MP105900 (Stahl)

Ihr autorisierter Amano-Pioneer-Eclipse-Händler: _____

Telefonnummer des autorisierten Amano-Pioneer-Eclipse-Händlers: _____

Telefonnummer von Amano Pioneer Eclipse: +1-336-372-8080

Sicherheitsvorkehrungen

Alle Personen, die die Maschine bedienen, sollten die nachfolgenden Informationen aufmerksam lesen und die potenziell gefährlichen Betriebsbedingungen kennen. Die Bediener sollten die Position und die Anwendung aller Sicherheitsvorrichtungen an der Maschine kennen. Verwenden Sie die Maschine nicht, wenn sie sich nicht in einem ordnungsgemäßen Betriebszustand befindet, und melden Sie umgehend alle Schäden und Betriebsstörungen.

GEFAHR! Betreiben Sie diese Maschine in einem gut belüfteten Bereich. Es liegt in der Verantwortung des Maschinenbedieners und des Standortmanagers, sicherzustellen, dass das Luftaustauschsystem, unter dem die Maschine benutzt werden soll, den lokalen Bauvorschriften entspricht und ordnungsgemäß funktioniert. Wird diese Maschine nicht in einem gut belüfteten Bereich betrieben, kann dies zu Übelkeit, Verletzung oder Tod aufgrund der Kohlenmonoxid-Exposition (CO) führen.

GEFAHR! Diese Maschine emittiert CO, ein farbloses, geruchloses und nicht reizendes Gas. Zu den ersten Symptomen einer CO-Exposition gehören Kopfschmerzen, Schläfrigkeit, Benommenheit und Übelkeit. Stellen Sie beim Bedienen der Maschine eines dieser Symptome fest, schalten Sie die Maschine aus und gehen Sie an die frische Luft. Lassen Sie die Maschine von einem qualifizierten Servicetechniker auf CO-Emissionen überprüfen, bevor Sie sie erneut benutzen.

GEFAHR! Längere oder starke Exposition mit CO kann zu Erbrechen, Verwirrtheit und einem Zusammenbruch zusätzlich zu Ohnmacht und Muskelschwäche führen. Tritt eines dieser Symptome auf, rufen Sie 911 für Notfallmedizinische Versorgung an. Ist eines dieser Symptome bei Ihnen aufgetreten, **BEDIENEN** Sie diese oder eine andere Propanbetriebene Maschine **NICHT**, bevor ein Arzt es Ihnen gestattet hat. Starke Exposition mit CO kann zum Tod führen.

GEFAHR! Propan ist ein hochentzündlicher Treibstoff. Wenn Sie Propan riechen, müssen Sie die Maschine sofort ausschalten und aus dem Gebäude herausbringen. Benutzen Sie die Maschine **NICHT** mehr, bis ein qualifizierter Servicetechniker die Propanleckage behoben hat. Benutzen Sie **KEINE** Zündquelle wie beispielsweise einen Zigarettenanzünder in der Nähe der propanbetriebenen Maschine und erlauben Sie dies auch **KEINER** anderen Person. Rauchen Sie **NICHT** in der Nähe der propanbetriebenen Maschine. Lüften Sie eine Propanflasche **NICHT** im Inneren eines Gebäudes. Lagern Sie Propanflaschen **NICHT** im Inneren eines Gebäudes.

GEFAHR! Diese Maschine hat Teile, dazu gehören auch die Padbaugruppen, die schwere Verletzungen verursachen können, wenn man mit ihnen in Kontakt

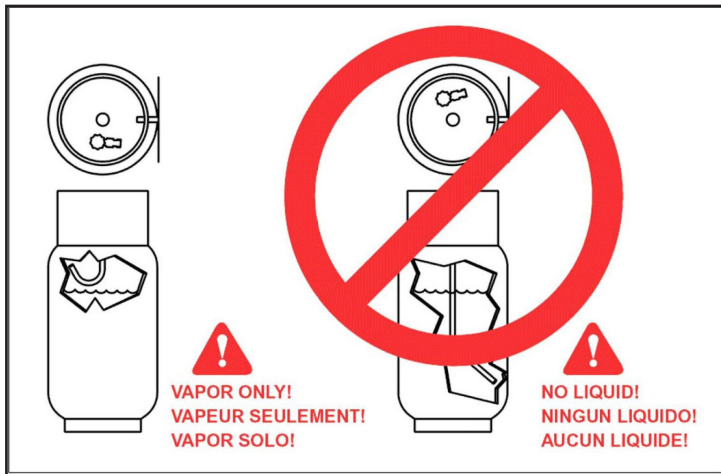
kommt, während sie sich bewegen. Achten Sie darauf, dass **KEIN** Körperteil oder Kleidungsstück mit diesen Bauteilen in Berührung kommt, während diese in Bewegung sind. **VERSUCHEN SIE NICHT**, Vorrichtungen an der Maschine zu verändern, während sie in Betrieb ist. Lassen Sie **KEINE** anderen Personen in die Nähe der Maschine, während diese in Betrieb ist. Lassen Sie die Maschine **NICHT** unbeaufsichtigt laufen. Lassen Sie die Maschine **NICHT** in einem Bereich, wo unbefugte oder nicht für deren Bedienung geschulte Personen sie benutzen könnten. Bedienen Sie die Maschine **NICHT**, falls das Pad nicht mittig aufliegt, beschädigt ist oder fehlt. Bedienen Sie die Maschine **NICHT** ohne Schutzeinrichtungen und -abdeckungen. Verwenden Sie die Maschine **NICHT**, wenn Teile der Maschine lose sind.

GEFAHR! Das Bundesgesetz und das Landesgesetz des kalifornischen Staates untersagen die folgenden Handlungen oder deren Verursachung: (1) das Entfernen oder Unbrauchbarmachen durch jede Person für andere Zwecke als Wartung, Reparatur oder Ersatz von jedem Gerät oder Bauteil, das in jeder neuen Maschine zum Zweck der Emissionsüberwachung enthalten ist, vor dem Verkauf der Maschine oder ihrer Lieferung an den Endkunden oder während sie benutzt wird, oder (2) die Benutzung der Maschine, nachdem solch ein Gerät oder Bauteil von jedweder Person entfernt oder unbrauchbar gemacht worden ist.

Unter den Handlungen, die eine Manipulation darstellen, sind die unten aufgeführten: Manipulieren Sie **NICHTS** an dem Originalteil zur Emissionsüberwachung.

- Gashebelgehäuse und innere Teile
- Zündkerzen
- Magnet- oder elektronische Zündsysteme
- Luftfilterelemente
- Kurbelgehäuse
- Zylinderköpfe
- Entlüftungskammer und innere Teile
- Ansaugrohr und Schlauch
- Regler
- Treibstoffsperr

WARNUNG! Überfüllte Flaschen oder Flaschen zur Flüssigentnahme können das Treibstoffsystem schädigen und eine Brandgefahr darstellen. Überfüllen Sie die Flasche **NICHT** und benutzen Sie auch **KEINE** Flasche zur Flüssigentnahme an der Maschine. Wenn der Regler vereist, stoppen Sie die Bohnermaschine und bringen Sie die Flasche ins Freie. Überprüfen Sie die Flasche, handelt es sich um eine Flasche zur Flüssigentnahme, benutzen Sie Handschuhe oder Zangen zum Öffnen des Entlüftungsventils und spülen Sie die Flasche, bis nur noch Dampf entweicht. Handelt es sich um eine Flasche zur Flüssigentnahme, ersetzen Sie sie durch eine Flasche zur Dampfentnahme. Beide Flaschen werden unten gezeigt.



WARNUNG! Modifikationen oder Veränderungen an dieser Maschine können zu Personenschäden oder Beschädigungen der Maschine führen. Führen Sie **KEINE** unerlaubten Modifikationen oder Veränderungen an dieser Maschine durch. Amano Pioneer Eclipse übernimmt keine Haftung für Verletzungen oder Schäden infolge einer unerlaubten Modifikation oder Veränderung an dieser Maschine. Jede unerlaubte Modifikation oder Veränderung an dieser Maschine führt zum Verlust sämtlicher Gewährleistungsansprüche.

WARNUNG! Der Schalldämpfer und der Motor werden während des Benutzens der Maschine heiß, bleiben es auch lange Zeit nach dem Ausschalten und können schwere Verbrennungen verursachen. Berühren Sie diese Teile der Maschine **NICHT**, bis sie abgekühlt sind.

WARNUNG! Bei der Verwendung der Maschine können Augen- und Körperverletzungen auftreten. Zum Bedienen der Maschine werden eine Schutzbrille, Sicherheitsschuhe und Sicherheitskleidung empfohlen.

WARNUNG! Die kontinuierliche Exposition mit hohen Lärmpegeln kann Hörverlust verursachen. Während die Maschine in Betrieb ist, wird das Tragen eines Gehörschutzes empfohlen.

WARNUNG! Maschinenvibrationen können in Fingern und Händen Kribbeln oder ein Taubheitsgefühl verursachen. Zu Reduzierung der Maschinenvibrationen wird das Tragen von Handschuhen empfohlen. Falls das Kribbeln oder das Taubheitsgefühl weiterhin besteht, schalten Sie die Maschine aus. Werden die Vibrationen durch lose Teile verursacht, stellen Sie diese Teil vor dem weiteren Gebrauch der Maschine ein oder ziehen Sie sie fest.

VORSICHT! Ein verschmutzter Motorfilter kann Überhitzen verursachen. Überprüfen und ersetzen Sie Teile anhand des folgenden empfohlenen Wartungsplans:

VORSICHT! Überhitzen kann durch unzureichenden oder niedrigen Ölstand verursacht werden. Überprüfen Sie den Ölstand vor jeder Benutzung und füllen Sie

gegebenenfalls Öl nach oder führen einen Ölwechsel durch.

VORSICHT! Sie dürfen den Motor niemals mit Öl überfüllen. Ein Überfüllen kann irreparable Schäden am Motor verursachen.

VORSICHT! Überhitzen kann durch verunreinigtes Öl verursacht werden. Überprüfen Sie das Öl vor jeder Benutzung und wechseln Sie es regelmäßig anhand des folgenden empfohlenen Wartungsplans.

VORSICHT! Betätigen Sie den Anlasser nicht länger als 5 Sekunden. Legen Sie nach jedem fehlgeschlagenen Startversuch eine Ruhepause von 10 Sekunden ein.

VORSICHT! Führen Sie alle empfohlenen Wartungsarbeiten durch. Eine regelmäßige Wartung Ihrer propanbetriebenen Bohnermaschine ist notwendig, um sie in einem sicheren Arbeitszustand zu halten.

VORSICHT! Bedienen Sie die Maschine **NICHT**, sofern Sie nicht dafür ausgebildet und dazu befugt sind. Bedienen Sie die Maschine **NICHT**, sofern Sie die Betriebsanleitung nicht gelesen und verstanden haben. Bedienen Sie die Maschine **NICHT** in feuer- oder explosionsgefährdeten Bereichen.

VORSICHT! Vergewissern Sie sich vor dem Starten der Maschine, dass alle Sicherheitsvorrichtungen vorhanden sind und ordnungsgemäß funktionieren. Überprüfen Sie die Maschine vor dem Starten auf ihre ordnungsgemäße Funktionstüchtigkeit.

VORSICHT! Gehen Sie beim Betrieb der Maschine auf schrägen oder nassen Böden langsam vor. Vorsicht beim Betrieb der Maschine in Rückwärtsrichtung.

VORSICHT! Halten Sie bei Wartungsmaßnahmen an der Maschine Abstand zu sich bewegenden Teilen. Tragen Sie beim Arbeiten mit der Maschine **KEINE** lose Kleidung. Blockieren Sie die Maschinenräder, bevor Sie die Maschine anheben oder aufbocken. Verwenden Sie Hebevorrichtungen, die für das Gewicht der Maschine ausgelegt sind. Tragen Sie bei der Benutzung von Druckluft oder Druckwasser Augen- und Gehörschutz. Trennen Sie vor Wartungsmaßnahmen an der Maschine die Batterieanschlüsse. Verwenden Sie ausschließlich Ersatzteile, die von Amano Pioneer Eclipse, einem autorisierten Amano-Pioneer-Eclipse-Händler oder einem Servicecenter geliefert wurden.

VORSICHT! Schalten Sie den Motor **AUS**, bevor Sie die Maschine auf ein Fahrzeug oder einen Anhänger laden oder davon abladen. Benutzen Sie nur ein Fahrzeug oder einen Anhänger, dessen zulässiges Gesamtgewicht für den Transport der Maschine ausreichend ist. Schieben Sie die Maschine **NICHT** von einem Fahrzeug oder Anhänger, wenn die Ladehöhe 380 mm oder niedriger vom Boden ist. Arretieren Sie die Maschine während des Transports. Binden Sie die Maschine während des Transports fest an dem Fahrzeug oder Anhänger an.

Diese Maschine ist ausschließlich zur gewerblichen Nutzung bestimmt

Diese Maschine ist für die Nutzung in Innenräumen zum Bohren von Hartbodenoberflächen bestimmt. Amano Pioneer Eclipse empfiehlt, diese Maschine ausschließlich in Innenräumen zu verwenden. Diese propanbetriebene Bohnermaschine wurde ausschließlich zur Verwendung auf gewerblichen Böden entwickelt und hergestellt. Diese Maschine wurde zum Bohren der meisten modernen Bodenarten entwickelt einschließlich Vinylfliesen, Steinböden, Marmorböden, Terrazzoböden, elastische Bodenbeläge und einige beschichtete Holzböden. Obwohl NFPA 11.13.2.3 sagt... „die Benutzung von Bodenwartungsmaschinen in von der Öffentlichkeit benutzten Räumen, einschließlich der Zeiten, wenn diese von der Öffentlichkeit besetzt sind, erfordert die Zulassung durch die jeweils gesetzgebende Behörde.“ empfiehlt Amano Pioneer Eclipse deren Benutzung, wenn der vorgegebene Arbeitsbereich nur schwach frequentiert wird.

Diese Maschinen sollten nicht benutzt werden

- in Pflegeheimen, Kliniken, Tagespflegeeinrichtungen etc., die belegt sind.
- Durch nicht qualifiziertes oder ungeschultes Personal.
- Wenn Sie nicht ordnungsgemäß gewartet und eingestellt sind.
- In Räumen oder Bereichen ohne ausreichende Lüftung.

Bedienerverantwortung

Der Bediener ist für die Durchführung der empfohlenen täglichen Wartungen und Überprüfungen an der Maschine verantwortlich, um einen guten Betriebszustand beizubehalten. Der Bediener muss den Servicetechniker oder Vorgesetzten informieren, wenn im Abschnitt „WARTUNG“ dieses Handbuchs beschriebene empfohlene Wartungsverfahren erforderlich werden.

- Lesen Sie dieses Handbuch vor dem Betrieb dieser Maschine sorgfältig durch.
- SICHERHEITSHINWEIS: Nehmen Sie die Maschine **NICHT** in Betrieb, bevor Sie die Betriebsanleitung gelesen und verstanden haben.
- Überprüfen Sie die Maschine auf Transportschäden.

Warten Sie Ihre Maschine regelmäßig anhand der Wartungsinformationen in diesem Handbuch. Bestellen Sie Ersatzteile und Verbrauchsmaterial nur bei einem autorisierten Amano-Pioneer-Eclipse-Händler. Orientieren Sie sich beim Bestellen von Ersatzteilen am Abschnitt mit den Abbildungen von Ersatzteilen in Ihrem Handbuch. Führen Sie vor und nach der Verwendung die empfohlenen täglichen und stündlichen Verfahren durch, die in der Tabelle mit den Wartungsvorgängen im Handbuch dargestellt sind.

Auftanken und Lagerung der Treibstoffflaschen

Diese Maschine benutzt eine den DOT 4E240 Standards entsprechende Aluminium oder Stahlflasche mit einer Füllmenge von 9,1 kg (20 lb). Diese Flaschen werden auch von der UL aufgeführt. Zusätzlich entspricht die Stahlflasche den Europäischen TPED Spezifikationen und ist CE-konform. Das Füllen sollte **NUR** von einem qualifizierten Propanhändler durchgeführt werden. **NUR DURC DAS SERVICE-VENTIL FÜLLEN.** Eine ordnungsgemäß gefüllte Flasche sollte 80 % der angegebenen Nennfüllmenge nicht überschreiten.

Versuchen Sie **NICHT**, eine Flasche zu reparieren. Bringen Sie die Flasche zu Ihrem Propanhändler zurück, falls eine Reparatur notwendig ist. Bitte beachten Sie, dass die DOT-Vorschriften den Versand von Flaschen verbieten, nachdem diese mit Propan gefüllt worden sind. Wenn sie nicht benutzt werden, sollten diese Flaschen immer im Freien und stehend in einer aufbruchsicheren Box mit Gitter gelagert werden. Die Box kann im Freien in der Nähe eines Gebäudes aufgestellt sein, es muss aber ein Mindestabstand von 1,5 m zwischen der Box und der nächsten Gebäudeöffnung (Tür oder Fenster) eingehalten werden.

Auf dieser Maschine muss eine Flasche zur Dampfentnahme benutzt werden. **Eine Flasche zur Flüssigentnahme darf bei dieser Maschine nicht benutzt werden.** Das Benutzen einer Flasche mit Flüssigentnahme in einem System mit Dampfentnahme kann zum Vereisen des Reglers führen und eine Brandgefahr verursachen. Die National Fire Protection Association (NFPA) mit ihrem Standard zur Lagerung von und zum Umgang mit LP-Gas ist die entsprechende Behörde für alles rund um den sicheren Umgang mit Propan. Eine Kopie dieser Veröffentlichung ist bei der National Fire Protection Association (1-800-344-3555) or www.NFPA.org erhältlich.

Überprüfen des Schalldruckpegels an den Ohren des Bedieners

Amano Pioneer Eclipse misst und bewertet den an den Ohren des Bedieners wirkenden Schalldruckpegel, der von für industrielle Zwecke bestimmten, handgeführten Maschinen zur Bodenbehandlung und -reinigung ausgeht. Alle Überprüfungen werden in Übereinstimmung mit der Europäischen Maschinenrichtlinie (2006/42/EG) durchgeführt.

- Der Prüfbereich im Freien besteht aus einer ebenen Freifläche ohne Einflüsse durch Schilder, Gebäude oder Hügel in einem Bereich von mindestens 15 m von der Mitte des Prüfbereichs. Die Innenraumprüfungen werden in einem reflexionsarmen oder schallgedämpften Raum durchgeführt.
- Die Prüfoberfläche besteht aus einem einzelnen Bodenstück, das mindestens 1 m breiter und länger als die geprüfte Maschine ist. Um den Geräuschwert nicht zu beeinflussen, muss der die Geräuschwerte aufzeichnende Beobachter mindestens 2 m von der geprüften Maschine entfernt sein oder direkt hinter dem Bediener stehen.
- Alle Maschinen werden in stehendem Zustand und in der Mitte der Prüfoberfläche geprüft. Mit dem Fahrantrieb in der Stellung „Neutral“ (gegebenenfalls) wird die Prüfung bei der vom Hersteller angegebenen maximalen Motordrehzahl durchgeführt.
- Der Bediener befindet sich in der normalen Bedienposition mit dem unabhängig von der Maschine angebrachten Mikrofon oder dem Testgerät, 1,68 m über der Prüfoberfläche, 25 cm zur rechten und linken Mittellinie der Bedienposition und 20 cm bis zum hintersten Punkt des Handgriffs mit dem Handgriff in der vordersten Position.
- Das Schallpegelmessgerät wird mindestens 5 Sekunden beobachtet, oder bis ein stabiler Messwert erreicht ist. Der während der Prüfung an jedem Mikrofon aufgezeichnete maximale reproduzierbare Schallpegel wird aufgezeichnet und dokumentiert.

Test der Vibration für Hände und Arme an der Grifffläche der handgeführten Maschine

Amano Pioneer Eclipse misst und bewertet die Vibration an den Handkontakt-Oberflächen von handgeführten Maschinen mit Handgriffen gemäß der Europäischen Maschinenrichtlinie (2006/42/EC).

- Der Prüfbereich besteht aus einer ebenen Freifläche, die einen normalen Betrieb der Maschine ermöglicht.
- Der Messwertaufnehmer ist fest an einem Punkt in der Mitte des Handgriffs montiert, wo der Handgriff normalerweise gehalten werden würde.
- Die Maschinen werden in stehendem Zustand geprüft und mit allen für die Maschine zur Ausführung ihrer beabsichtigten Funktionen notwendigen Mechanismen aktiviert und dem Fahrantrieb in der Stellung „Neutral“ (gegebenenfalls). Die Maschine wird bei der vom Hersteller der Prüfmaschine angegebenen maximalen Motordrehzahl durchgeführt..
- Die Messungen werden über die dominante Achse aufgezeichnet.

Vorbereitung der Maschine

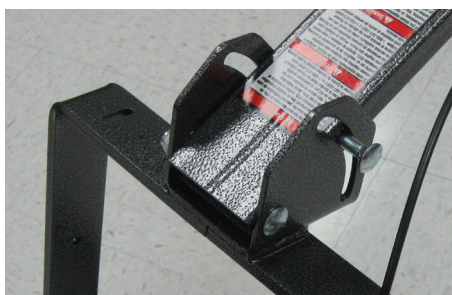
Auspacken der Maschine

Die Maschine wird in einer Kiste auf einer Holzpalette versandt. Zum Auspacken der Maschine:

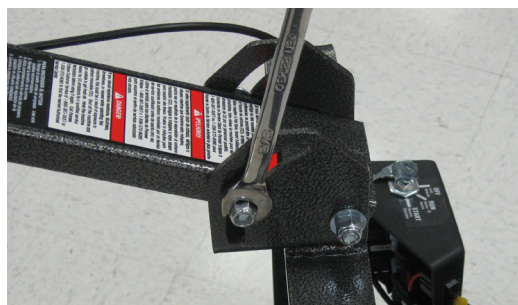
1. Schneiden Sie die Bänder durch, mit denen die Box auf der Palette gehalten wird.
2. Entfernen Sie die Heftklammern unten an der Box, mit denen die Box auf der Auflagefläche der Palette gehalten wird.
3. Heben Sie die Box mit zwei Personen gerade nach oben und nehmen sie von der Maschine ab.
4. Schneiden Sie die Bänder durch, mit denen die Maschine auf der Palette gesichert ist.
5. Entfernen Sie die hintere Klammer.
6. Entfernen Sie die Sechskantmutter, die Schraube und die Unterlegscheibe vom Handgriff.



7. Drehen Sie den Handgriff in die Benutzerposition. Setzen Sie dann die Schraube durch die Handgriffhalterung und die Handgriffoberseite.



8. Setzen Sie die Unterlegscheibe und die Sechskantmutter auf die Schraube. Stellen Sie den Handgriff auf die gewünschte Höhe ein und ziehen Sie die Sechskantmutter fest.



9. Überprüfen Sie die Flüssigkeitsstände der Maschine (Motoröl). Siehe Abschnitt *Wartung*.

HINWEIS: Falls die Maschine per Luftfracht versandt wurde, füllen Sie Motoröl ein.

10. Nehmen Sie die Maschine vorsichtig von der Palette herunter.

Füllen der LP-Flasche

Diese Maschine benutzt eine den DOT-Standards 4E240 entsprechende Flasche mit einer Füllmenge von 9,1 kg (20 lb). Diese Flaschen werden auch von der UL aufgeführt. Zusätzlich entspricht die Stahlflasche den Europäischen TPED Spezifikationen und ist CE-konform. Das Füllen sollte NUR von einem qualifizierten Propanhändler durchgeführt werden. Eine ordnungsgemäß gefüllte Flasche sollte 80 % der angegebenen Nennfüllmenge nicht überschreiten. Überfüllen Sie die Flasche nicht und benutzen Sie auch keine Flasche zur Flüssigentnahme an der Maschine. Das Benutzen einer Flasche mit Flüssigentnahme in einem System mit Dampfentnahme kann zum Vereisen des Reglers führen und eine Brandgefahr verursachen.

Montieren der LP-Flasche

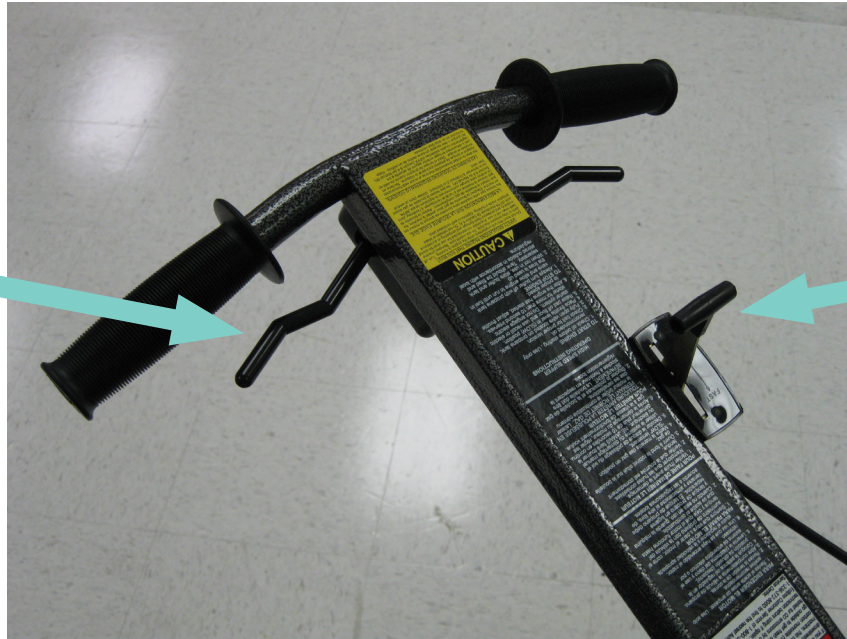
Setzen Sie die Flasche auf die Flaschenplattform an der Rückseite der Maschine. Schließen Sie die Treibstoffleitungskupplung durch Drehen nach rechts (im Uhrzeigersinn) an das Service-Ventil an. NUR HANDFEST ANZIEHEN! Stellen Sie sicher, dass die Kupplung nicht schief sitzt und überprüfen Sie auf Leckagen, indem Sie sofort nach dem Anschließen der Flasche auf Propangerüche überprüfen. Sichern Sie zum Schluss unter Zuhilfenahme des einstellbaren Gurts den Behälter an der Maschine. Beseitigen Sie den Durchhang durch Ziehen am losen Ende und sichern Sie alles mit dem Velcro-Verschluss.

ZUM ENTFERNEN DER LP-FLASCHEwiederholen Sie die oben angegebene Vorgehensweise in umgekehrter Reihenfolge. Das Anschließen oder Wechseln von Flaschen muss immer in gut belüfteten Bereichen erfolgen.

Bauteile der Maschine

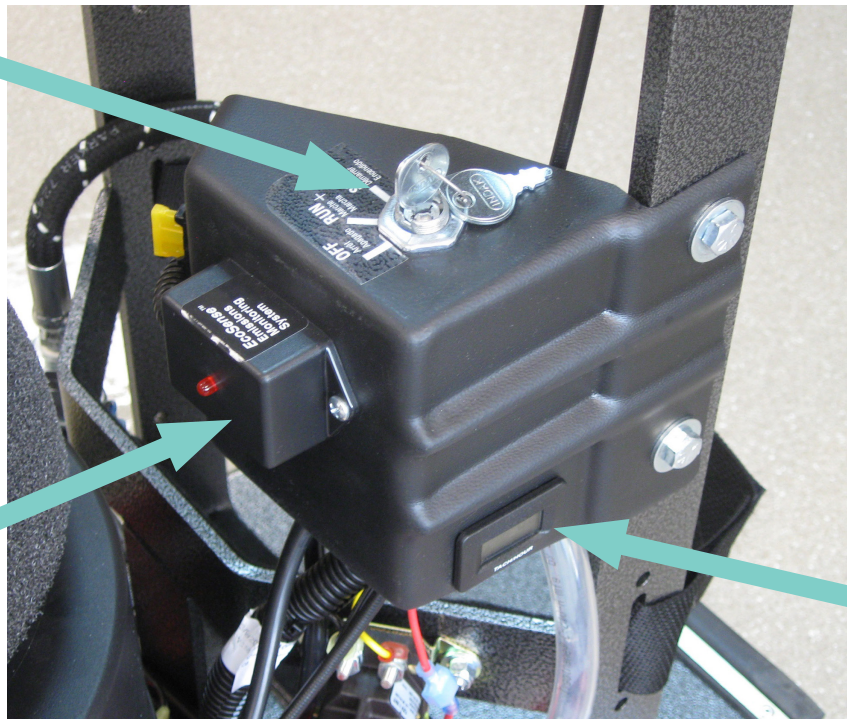
Bedienelemente und Instrumente

Kupplungshebel
(Optionale Kupplung)



Motordrehzahlhebel

Zündschalter



**EcoSense
Modul mit
Anzeigelicht
(optional)**

**Betriebsstundenzähler/
Tachometer**

Zündschalter

Diese Maschine hat einen Schlüsselzündschalter.

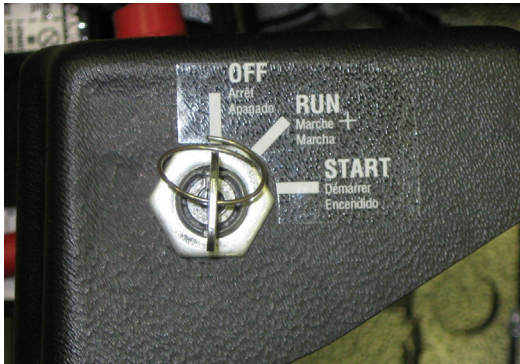
Starten (Start): Drehen Sie den Schlüssel im Uhrzeigersinn in die Position START, um den Anlasser des Motors zu betätigen. Lassen Sie den Schlüssel los, sobald der Motor läuft.

HINWEIS: Starten Sie die Maschine immer mit dem Motordrehzahlhebel im Leerlauf oder in der Position „niedrig“ („slow“).

Betrieb (Run): Dies ist die Schlüsselstellung, wenn der Motor läuft.

Aus (Off): Bringen Sie den Schlüssel in die Position „AUS“ („OFF“), um den Motor zu stoppen.

HINWEIS: Schließen Sie zu Ihrer Sicherheit immer das Ventil der Propanflasche, um den Motor zu stoppen und bringen Sie dann den Schlüssel in die Position „AUS“ („OFF“).



Betriebsstundenzähler/Tachometer

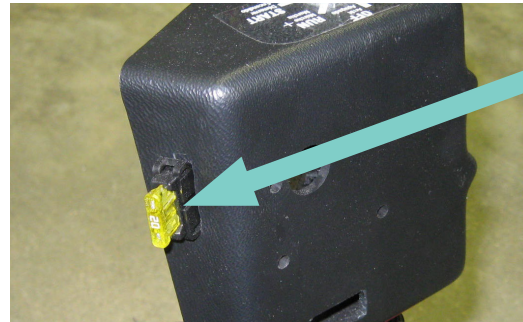
Der Betriebsstundenzähler/Tachometer zeichnet die Anzahl der Stunden auf, in denen die Maschine eingeschaltet (ON) war. Der Betriebsstundenzähler dient zum Kennzeichnen empfohlener Wartungsintervalle. Er zeigt ebenfalls die Motordrehzahl an. Diese Anzeige zeigt die Stunden, in denen die Maschine ausgeschaltet war (OFF) und die Motordrehzahl, wenn die Maschine eingeschaltet ist (ON).



Sicherung

Der Stromkreislauf der Maschine wird durch eine Sicherung geschützt, die im Falle einer Kreislaufüberlast

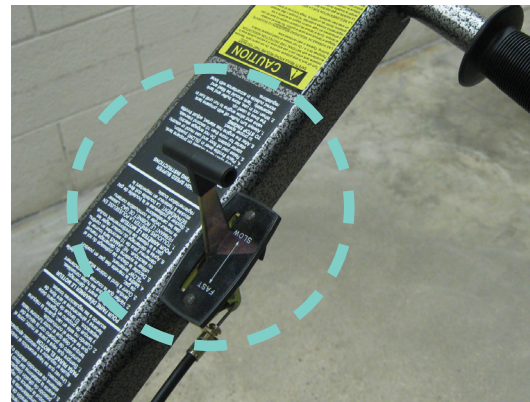
den Strom unterbricht. Ist eine Sicherung einmal durchgebrannt, muss sie ersetzt werden. Liegt die Überlastung, die zum Durchbrennen der Sicherung geführt hat, immer noch vor, wird die neue Sicherung ebenfalls durchbrennen und es muss das Problem beseitigt werden. Eine Sicherung darf **NICHT** umgangen werden. Die Sicherung der Zündung befindet sich an der Seite des Startschalterfeldes.



Sicherung

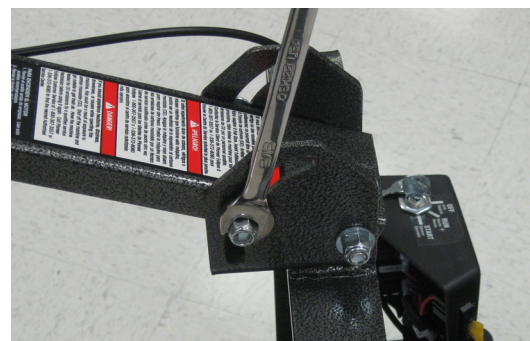
Motordrehzahlhebel

Der Motordrehzahlhebel steuert die Motordrehzahl. Schieben Sie den Handhebel nach vorne, um die Motordrehzahl zu erhöhen. Ziehen Sie den Hebel zurück, um in die Leerlaufposition zu gelangen.



Einstellung des Handgriffs

1. Die Höhe des Handgriffs kann durch Anheben oder Absenken des Handgriffs eingestellt werden.
2. Falls notwendig, benutzen Sie einen Schraubenschlüssel zum Lösen der den Handgriff in der Einstellhalterung haltenden Mutter.



EcoSense Emissionsüberwachung (Optional)

Maschinen mit auf „X“ endenden Modellnummern sind mit dem EcoSense Emissionsüberwachungssystem ausgestattet. EcoSense ist ein emissionsüberwachendes System, das die Abgasemissionen überwacht und den Motor sofort ausschaltet, falls die Emissionswerte zu niedrig oder zu hoch sind.



Das Überwachungssystem muss ein Signal vom Sauerstoffsensoren erhalten, um zu funktionieren. Gäbe es keine Möglichkeit zur Aufzeichnung der Minimalwerte, wäre es möglich, den Sauerstoffsensoren zu trennen und das Gerät zu

betreiben, selbst wenn die Emissionen außerhalb der Grenzwerte wären. Damit das System wie vorgesehen arbeiten kann, muss es sowohl niedrige als auch hohe Signale lesen können, einschließlich „nicht über die geltenden Grenzwerte“ bei beiden.

Der Sauerstoffsensoren muss seine Betriebstemperatur erreichen, bevor er Signale an das EcoSense Modul sendet. Die Zeit dafür ist auf eine Minute eingestellt. Möglicherweise schaltet sich eine Maschine bei einem Kaltstart aus, weil der Sauerstoffsensoren nicht die erforderliche Temperatur erreicht hat, um mit dem Senden von Signalen zu beginnen. Falls dies vorkommt, bringen Sie den Schlüssel einige Sekunden in die Position „Aus“ („Off“), um das EcoSense Modul zu löschen und starten Sie dann den Motor erneut. Wenn der Motor gestartet ist, bringen Sie den Motordrehzahlhebel in die Vollgasposition und beginnen Sie mit der Arbeit. Mit dem Motor in der Vollgasposition unter Last sollte sich das Signal des Sauerstoffsensoren im normalen Betriebsbereich für einen sicheren Betrieb befinden. Falls der Motoransaugfilter gewartet werden muss oder es wurde versehentlich eine überfüllte Flasche montiert oder es gibt ein Problem mit dem Treibstoffsystem, das dazu führt, dass sich das Signal des Sauerstoffsensoren außerhalb des zulässigen Bereichs befindet, schaltet EcoSense das Gerät in vier Minuten ab. Nach dem Löschen des Moduls durch Abdrehen des Schlüsselschalters kann die Maschine neu gestartet werden. Wurden keine Korrekturen an der Maschine vorgenommen, wird EcoSense mit dem Ausschalten der Maschine nach der einminütigen Aufwärmphase und/oder den Perioden von vier Minuten außerhalb des zulässigen Bereichs fortfahren.

Motoren neigen zum Magermotormodus, wenn es ihnen ermöglicht wird, selbst nur für kurze Zeit im Leerlauf zu sein. Selbst bei hohen Leerlaufdrehzahlen bleiben die meisten Motoren im Magermotormodus. Es ist immer am besten, den Motor auszuschalten wenn er nicht für Arbeiten benutzt wird. Denken Sie daran, wenn ein Motor läuft, wird er immer Emissionen erzeugen.

Die beste Art, einen mit EcoSense ausgestatteten Motor zu benutzen, ist folgendermaßen.

1. Mit dem Motordrehzahlhebel in langsamer Position drehen Sie den Schlüsselschalter in die Stellung „Starten“ („Start“) und bringen den Hebel in die höchste Position „schnell“ („fast“), wenn der Motor startet.
2. Wenn Sie den Betrieb stoppen möchten, lassen Sie die Kupplung los (falls die Maschine damit ausgestattet ist) und bringen Sie den Hebel in die langsame Position. Wird die Maschine nicht innerhalb einer Minute benutzt, bringen Sie den Schlüsselschalter in die Position „Aus“ („Off“). Wird die Maschine innerhalb von ein paar Minuten nicht wieder benutzt, ist es am besten, zuerst das Gasventil an dem Behälter zu schließen und die Maschine den restlichen noch in den Leitungen befindlichen Treibstoff verbrauchen zu lassen. Wenn der Motor aus ist, bringen Sie den Schlüsselschalter in die Position „Aus“ („Off“).
3. Wenn Sie zum Neustart bereit sind, öffnen Sie das Gasventil an dem Behälter, bringen Sie den Motordrehzahlhebel in die langsame Position und den Schlüsselschalter in die Stellung „Starten“ („Start“). Wenn der Motor gestartet ist, bringen Sie den Motordrehzahlhebel in die Vollgasposition und fahren Sie mit der Arbeit fort.

SAFR™ Technologie überwacht den Druck zwischen Luftfilter und Vergaser. Wenn der Luftfilter mit der Zeit verunreinigt wird, nimmt dieser Druck ab. Mit **SAFR™** Technologie führt diese Druckveränderung zu einer verminderten Treibstoffzufuhr an den Motor. Das Ergebnis ist ein vom Zustand des Luftfilters unabhängiges, ausgewogenes Luft-Kraftstoffverhältnis.

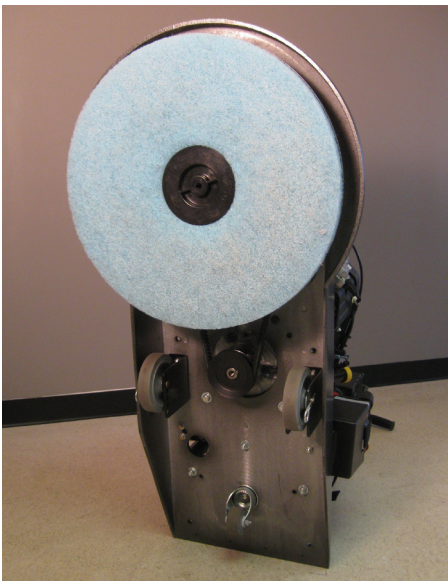
SafeStop-System (optional)

Das SafeStop-System überwacht das Treibstoffsystem und stoppt den Motor, wenn entweder eine überfüllte Flasche oder eine Flasche zur Flüssigentnahme benutzt wird. Wenn SafeStop aktiviert ist, leuchtet die rote LED und der Motor hört auf zu laufen. Falls dies auftritt, entfernen Sie die Flasche von der Maschine, bringen Sie die Flasche ins Freie und stellen Sie sicher, dass es sich dabei um eine korrekt gefüllte Flasche mit Dampfentnahme handelt. Hinweis: Dieses System ist kein Ersatz für eine korrekte Überprüfung der Propanflaschen, bevor sie in ein Gebäude gebracht werden. Überfüllte Flaschen oder Flaschen zur Flüssigentnahme können das Treibstoffsystem beschädigen und eine Brandgefahr darstellen. Halten Sie sich an den Abschnitt „Sicherheitsvorkehrungen“ in dieser Bedienungsanleitung.



Rok-Bak & Auswechseln des Pads

1. Schließen Sie das Ventil an der Gasflasche, lassen Sie den Motor stoppen und schalten Sie die Maschine AUS (OFF).
2. Entfernen Sie die Propanflasche.
3. Bringen Sie den Handgriff in die oberste Position (ungefähr ein 45°-Winkel).
4. Heben Sie an der Vorderseite des Decks an, indem Sie die Maschine nach hinten rütteln, bis sie auf den Handgriffen liegt.



5. Entfernen Sie die Zentriervorrichtung und überprüfen Sie das Pad. Ist das Pad auf eine Dicke von weniger als 6 mm abgenutzt, ersetzen Sie es.



VORSICHT! Überprüfen Sie die Padhalterung sorgfältig auf Risse oder Schäden. Tauschen Sie sie bei Bedarf aus.

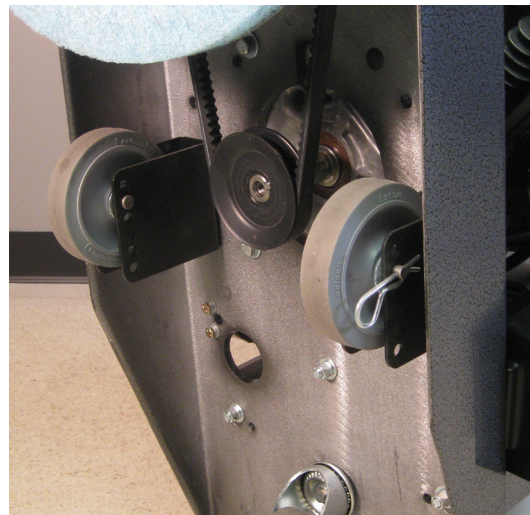
WARNUNG! Eine sich mit hoher Geschwindigkeit drehende beschädigte Padhalterung kann zu einer extremen Gefahr werden, sollte sie auseinanderfallen.

6. Wenn Sie die Maschine ablassen, lassen Sie diese nicht fallen. Lassen Sie die Maschine langsam auf den Boden ab, bis sich die Räder darauf befinden.

Einstellen der Räder

1. Schließen Sie das Ventil an der Gasflasche, lassen Sie den Motor stoppen und schalten Sie die Maschine AUS (OFF).
2. Entfernen Sie die Gasflasche.
3. Bringen Sie den Handgriff in die oberste Position (ungefähr ein 45°-Winkel).
4. Rütteln Sie die Maschine durch Anheben an ihrer Vorderseite, bis sie auf den Handgriffen liegt.
5. Entfernen Sie den Haltestift von jedem Rad und bringen Sie es in die gewünschte Position.

HINWEIS: Um den Paddruck zu erhöhen (stärkeres Bohren), bewegen Sie die Räder zur hinteren Seite der Maschine. Um den Paddruck zu verringern (weniger starkes Bohren), bewegen Sie die Räder zur vorderen Seite der Maschine.



Funktionsweise der Maschine

Es handelt sich bei diesem Gerät um eine propanbetriebene Bohnermaschine mit einem Padantrieb, der über einen Keilriemen direkt von der Motorkurbelwelle angetrieben wird.

Checkliste vor Inbetriebnahme

- Überprüfen Sie den Motorölstand. Füllen Sie gegebenenfalls Öl nach. Sehen Sie hierzu *Wartung*.
- Überprüfen Sie den Staubfilter des Motors und entfernen Sie sämtliche Verunreinigungen oder Ansammlungen von Staub. Sehen Sie hierzu *Wartung*.
- Überprüfen Sie das Bohnerpad und ersetzen Sie es, falls notwendig. Sehen Sie hierzu *Wartung*.
- Überprüfen Sie die Padhalterung sorgfältig auf Risse oder Schäden. Ersetzen Sie sie bei Bedarf. Sehen Sie hierzu *Wartung*.

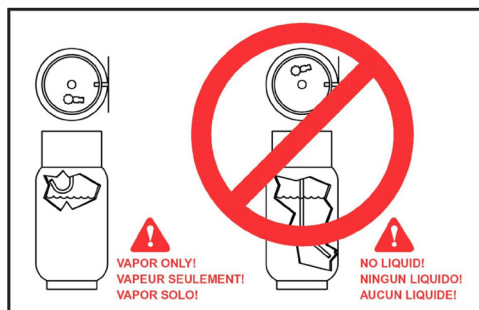
WARNUNG! EINE SICH MIT HOHER GESCHWINDIGKEIT DREHENDE BESCHÄDIGTE PADHALTERUNG KANN ZU EINER EXTREMEN GEFAHR WERDEN, SOLLTE SIE AUSEINANDERFALLEN.

- Überprüfen Sie den Luftfilter. Reinigen Sie ihn oder ersetzen Sie ihn, falls notwendig. Ein verschmutzter Luftfilter kann zu einer erhöhten Kohlenmonoxidkonzentration führen. Sehen Sie hierzu *Wartung*.
- Überprüfen Sie den Antriebsriemen. Tauschen Sie ihn aus, falls notwendig. Sehen Sie hierzu *Wartung*.
- Überprüfen Sie die Maschine auf Leckagen oder lose Befestigungselemente.

LP-Treibstoffflasche

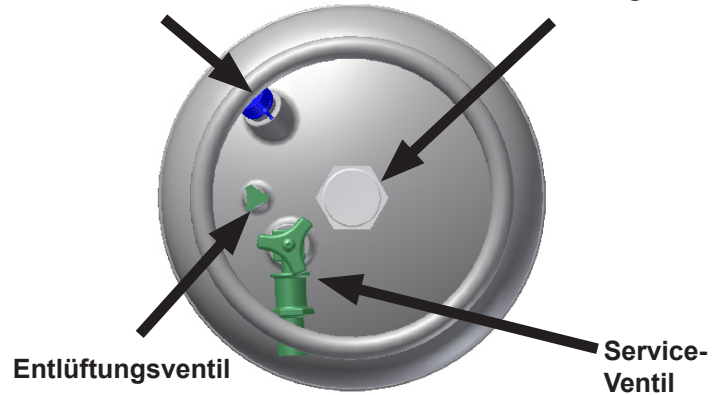
Diese Maschine benutzt eine den DOT-Standards 4E240 entsprechende Flasche mit einer Füllmenge von 9,1 kg (20 lb). Diese Flaschen werden auch von der UL aufgeführt. Zusätzlich entspricht die Stahlflasche den Europäischen TPED-Spezifikationen und ist CE-konform. Das Füllen sollte NUR von einem qualifizierten Propanhändler durchgeführt werden. Eine ordnungsgemäß gefüllte Flasche sollte 80 % der angegebenen Nennfüllmenge nicht überschreiten. Überfüllen Sie die Flasche nicht und benutzen Sie auch keine Flasche zur Flüssigentnahme an der Maschine. Das Benutzen einer Flasche mit Flüssigentnahme in einem System mit Dampfentnahme kann zum Vereisen des Reglers führen und eine Brandgefahr verursachen.

Nutzen Sie nur eine Dampfflasche!



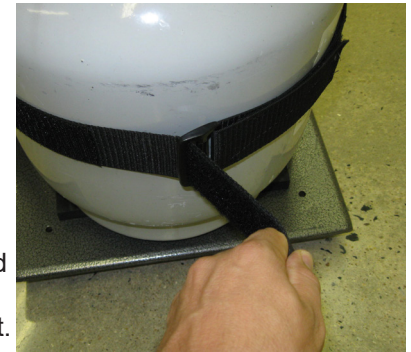
Druckentlastungsventil

Flüssigkeitsstand-Sichtanzeige



Montieren der LP-Flasche

1. Bevor Sie eine Propanflasche in ein Gebäude bringen, überprüfen Sie diese immer erst auf Überfüllung.
2. Stellen Sie den Behälter auf die Maschine und sichern Sie ihn mit einem Haltegurt. Beseitigen Sie den Durchhang durch Ziehen am losen Ende des Gurts und sichern Sie alles hinten mit dem Gurt.
3. Schließen Sie die Treibstoffleitungskupplung durch Drehen nach rechts (im Uhrzeigersinn) an das Service-Ventil an. „NUR HANDFEST ANZIEHEN!“ Stellen Sie sicher, dass die Kupplung nicht schief sitzt und überprüfen Sie auf Leckagen, indem Sie sofort nach dem Anschließen der Flasche auf Propangerüche überprüfen. (Manchmal ist das Montieren einfacher, wenn der Anschluss an das Service-Ventil vor dem Festzurren der Flasche an ihrem Platz erfolgt.)



VORSICHT! Öffnen Sie das Service-Ventil immer langsam, damit sich der Druck in den Leitungen gleichmäßig aufbauen kann. Ein zu schnelles Öffnen kann das Ventil zur Durchflussüberprüfung aktivieren und den Treibstofffluss einschränken.

ZUM ENTFERNEN DER LP-FLASCHE wiederholen Sie die oben angegebene Vorgehensweise in umgekehrter Reihenfolge. Das Anschließen oder Wechseln von Flaschen muss immer in gut belüfteten Bereichen erfolgen.

Starten der Maschine

1. Überprüfen Sie Öl- und Flüssigkeitsstände.
2. Überprüfen und reinigen Sie den Motorstaubfilter.
VORSICHT! Lassen Sie die Maschine ununterbrochen nie länger als eine Stunde ohne Reinigen oder Wechseln des Motorstaubfilters laufen.
3. Überprüfen Sie den Luftfilter des Vergasers. Tauschen Sie ihn aus, falls notwendig. (Sehen Sie hierzu den „Wartungsplan“)
4. Drehen Sie das Propan-Service-Ventil zum Öffnen gegen den Uhrzeigersinn.

VORSICHT! Öffnen Sie das Service-Ventil immer langsam, damit sich der Druck in den Leitungen gleichmäßig aufbauen kann. Ein zu schnelles Öffnen kann das Ventil zur Durchflussüberprüfung aktivieren und den Treibstofffluss einschränken.

5. Lassen Sie die Maschine nach hinten kippen (Pad nicht mehr auf dem Boden) und schieben Sie den Hebel in die Position „LANGSAM“ („LEERLAUF“) („SLOW“, „IDLE“).
6. Mit dem Motordrehzahlhebel in der Leerlaufposition betätigen Sie den Anlasser durch Drehen des Schlüsselschalters in die Startposition für 5 Sekunden. Falls der Motor nicht startet, lassen Sie den Schlüsselschalter 10 Sekunden los und versuchen für 5 Sekunden einen erneuten Start.
7. Nachdem der Motor gestartet ist, bewegen Sie den Hebel zur Hälfte nach vorne und lassen dann den Motor ungefähr 30 Sekunden warmlaufen.

WARNUNG! Ein Katalysator im Schalldämpfer benötigt einige Minuten zum Warmlaufen, bevor er schädliche Emissionen effektiv beseitigen kann. Stellen Sie während dieser Aufwärmphase eine ausreichende Lüftung sicher!

Leerlauf und Stoppen der Maschine

GEFAHR! Wenn der Motor übermäßig im Leerlauf läuft, erhöht dies die Kohlenmonoxidemissionen!

Um den Motor zu stoppen, schließen Sie das Service-Ventil am Treibstoffzylinder durch Drehen im Uhrzeigersinn (der Motor stoppt, sobald der Treibstoff in den Leitungen aufgebraucht ist). Wenn der Motor stoppt, drehen Sie den Schlüsselschalter auf „Aus“ („Off“).

Bohnern

1. Lassen Sie den Motor nach dem Starten ungefähr 30 Sekunden warmlaufen.
2. Schieben Sie den Hebel auf die Betriebsdrehzahl.
2A. Optionaler Kupplungshebel
Wenn der Kupplungshebel gezogen wird, kuppelt die elektrische Kupplung ein. Bei unseren Modellen mit einer elektrischen Kupplung dreht sich das Pad

erst nach dem Einkuppeln. Es muss jeweils immer nur ein Hebel betätigt werden, sodass der Bediener während des Betriebs die Hände wechseln kann.



3. Senken Sie den Bohnerkopf auf den Boden, während Sie die Maschine langsam vorwärts bewegen.

VORSICHT! Benutzen Sie die Bohnermaschine **NICHT**, ohne sie zu bewegen. Läuft die Maschine im Stand, kann der Boden beschädigt werden.

4. Wenn Sie mit dem Bohnern aufhören möchten, drücken Sie auf dem Handgriff nach unten, um den Bohnerkopf vom Boden abzuheben.

VORSICHT! Geben Sie **KEIN** Gewicht auf den Bohnerkopf.

VORSICHT! Heben Sie die Maschine während des Bohnerens **NICHT** am Handgriff hoch, um Gewicht aufzugeben.

HINWEIS: Das Nichtbeachten der **VORSICHT!**-Anweisungen kann zum Überhitzen der Maschine und/oder Schäden am Padhalter oder an Antriebsbauteilen führen.

HINWEIS: Es wird empfohlen, mit dem Bohnern auf der rechten Seite eines Gangs anzufangen, zu wenden, den Gang in entgegengesetzter Richtung hinunterzugehen, und den vorherigen Weg mit der Maschine etwas zu überlappen. Arbeiten Sie nach diesem Muster weiter, bis der zu bohrende Bodenbereich mit dem letzten Durchgang vollständig bedeckt worden ist und bewegen Sie sich dabei auf der rechten Seite der Maschine. Die Vorwärtsgeschwindigkeit entspricht im Allgemeinen der normalen Schrittgeschwindigkeit.

5. Wenn das Bohnern beendet ist, schieben Sie die Maschine an ihren vorgesehenen Platz. Schließen Sie das Service-Ventil der LP-Flasche. Wenn der Treibstoff aufgebraucht ist und der Motor stoppt, bringen Sie den Schlüsselschalter in die Position „Aus“ („Off“).
6. Entfernen Sie die LP-Flasche und lagern Sie sie ordnungsgemäß. Sehen Sie *Auftanken und Lagerung der Treibstoffflaschen*

Fehlerbehebung an der Maschine

| Problem | Possible Cause | Solution |
|---|--|---|
| Engine is hard to start | Propane cylinder is not properly connected. | Check connection and open service valve slowly. |
| | Battery is weak. | Charge battery or replace. |
| | Oil level is too low. | Check the oil level and add if needed. |
| | Insufficient vacuum. | Place the engine throttle in the idle "slow" position. |
| | | Check the regulator vacuum hose for breaks, pinched hose, or a bad connection. |
| | Coil air gap out of adjustment. | Adjust coil air gap (Check FS481V Service Manual). Contact an APEC Certified Technician. |
| | Spark plug or head bolts loose. | Retorque (Check FS481V Service Manual). Contact an APEC Certified Technician. |
| Head gasket blown or valves need adjusting | Replace head gasket, adjust valves and replace if necessary (Check FS481V Service Manual). Contact an APEC Certified Technician. | |
| Engine will not start | Propane cylinder is empty. | Install properly filled cylinder. |
| | Oil level is too low. | Check the oil level and add if needed. |
| | Machine is in the pad change position. | Lower the machine to operating position. |
| | Main fuse is blown. | Inspect fuse and if blown replace |
| | Insufficient vacuum. | Place the engine throttle in the idle "slow" position. |
| | | Check the regulator vacuum hose for breaks, pinched hose, or a bad connection. |
| | Head gasket blown or valves need adjusting. | Replace head gasket, adjust valves and replace if necessary (Check FS481V Service Manual). Contact an APEC Certified Technician. |
| | Wires broken or disconnected. | Reconnect or replace wires. Contact an APEC Certified Technician. |
| | Coil(s) defective. | Replace coil(s) (Check FS481V Service Manual). Contact an APEC Certified Technician. |
| | Spark plug gap is incorrect. | Adjust gap to 0.025" (.64mm) |
| | Spark plug defective. | Replace spark plug. |
| Econsense shut the machine down | If the light is on, turn the key switch off and wait 30 seconds. Try again. | |
| | Bad module. Contact an APEC Certified Technician. | |
| Engine lacks power | Dirty air filter(s). | Clean or replace the engine dust filter. |
| | | Clean or replace the primary filter (paper element). |
| | | Clean or replace the secondary filter (foam element). |
| | Governor out of adjustment or malfunctioning. | Adjust governor and replace if necessary (Check FS481V Service Manual). Contact an APEC Certified Technician. |
| | Head gasket leaking. | Replace head gasket (Check FS481V Service Manual). Contact an APEC Certified Technician. |
| | No compression. | Worn piston ring(s) and/or cylinder head(s) require replacement (Check FS481V Service Manual). Contact an APEC Certified Technician. |
| | Fuel mixture is too lean. | Check and adjust fuel mixture if necessary. Contact an APEC Certified Technician. |
| Valves need adjusting or replacing. | Adjust valves (Check FS481V Service Manual). Contact an APEC Certified Technician. | |
| Smell or burned rubber | Belt out of adjustment. | Check the automatic tensioner |
| Machine vibrates | Loose fasteners. | Check the engine, tensioner, spindle, and pad holder fasteners. Tighten any fasteners that may be loose. |
| | Pad is not centered on the pad holder. | Remove pad and re-center on padholder. Replace the pad with a new pad if necessary. |
| | Padholder is out of balance. | Remove pad holder from the machine and clean both sides. Check for cracks or tears. Replace if necessary. |
| Machine is burnishing too aggressively | Wheels are adjusted too far back. | Move both wheels forward in the wheel bracket. |
| | Improper pads. | Only use recommended burnishing pads. |
| Machine pulls to one side | Bent wheel bracket. | Replace wheel bracket. |
| | Wheel is worn or a bad bearing. | Replace wheel. |
| | Wheels are adjusted too far back. | Move both wheels forward in the wheel bracket. |
| Motor stoppt. | Propanflasche ist leer. | Ordnungsgemäß gefüllte Flasche montieren. |
| | Schalter für Bedieneranwesenheit nicht aktiviert. | Während des Bedienens der Maschine einen der Schalthebel aktivieren. Maschine läuft nur 30 Sekunden, ohne dass einer der Schalthebel aktiviert ist. |
| | Motorölstand ist zu niedrig. | Motorölstand überprüfen und ggf. nachfüllen. |
| | Verschmutzte(r) Luftfilter | Beide Filter reinigen oder ggf. ersetzen. |
| | EcoSense schaltet die Maschine ab. | Alle Filter reinigen oder ggf. ersetzen. Auf lose Verdrahtung oder lose Treibstoffanschlüsse überprüfen. |
| | Safe-Stop schaltet die Maschine ab. | Ordnungsgemäß gefüllte Flasche montieren. Flüssigkeitsflasche durch Dampfflasche ersetzen. |
| Entstaubungseinrichtung arbeitet nicht ordnungsgemäß. | Behälter der Entstaubungseinrichtung nimmt keinen Staub auf. | Staubbehälter leeren. |
| | | Staubschaufel und/oder Staubrohr auf Beschädigungen überprüfen. |
| | | Schürze ist verbogen oder beschädigt. Ggf. ersetzen |
| | Schürze hat keinen Bodenkontakt. | Schürze fest gegen die Dichtung ausrichten, aber so, dass sie sich noch frei bewegen kann. |
| | | Verschleißkante unten an der Schürze überprüfen und ggf. ersetzen. |

Wartung

Wartungsplan

| Operation | Interval | | | |
|--|-------------|----------------|---------------|----------------|
| | Daily | First 100 Hrs. | Every 250 Hrs | Every 500 Hrs. |
| Check & add engine oil | ● | | | |
| Check for loose or lost fasteners | ● | | | |
| Check for oil leakage | ● | | | |
| Inspect fuel hose and connections | ● | | | |
| Clean Engine dust filter | ● | | | |
| Inspect pad holder | ● | | | |
| Change engine oil filter | | ● | ● | |
| Change Sentinel Propane Engine Oil | | ● | ● | |
| Check & clean air cleaner paper element | ● | | | |
| Check & clean air cleaner foam element | ● | | | |
| Inspect battery and battery connections | | | ● | |
| Replace air cleaner paper element | | | ● | |
| Replace air cleaner foam element | | | ● | |
| Inspect, clean, & re-gap spark plugs, Replace if necessary | | | ● | |
| Check & adjust valve clearance.* Retorque heads.* | | | ● | |
| Clean & lap valve seating surface.* | | | ● | |
| Check engine emissions | | | | ● |
| Clean cooling fins | | | ● | |
| Inspect drive belt | | | ● | |
| Inspect burnishing head assembly | ● | | | |
| Replace drive belt | As Required | | | |
| * Check FS481V Service Manual. Contact Amano Pioneer Eclipse Certified Technician. | | | | |

Überprüfung des Ölstands

1. Schieben Sie die Maschine auf eine ebene Fläche.
2. Drehen Sie die LP-Flasche ab entfernen Sie sie.
3. Reinigen Sie den Bereich um den Ölmesstab, bevor Sie ihn herausziehen.
4. Ziehen Sie den Ölmesstab heraus und wischen Sie ihn mit einem Papiertuch ab.



5. Die Maschine sollte gerade stehen. Falls notwendig, legen Sie eine Stütze unter die Rückseite der Maschine oder geben Sie vorne auf das Deck Gewicht auf, um diese gerade Position zu erreichen.
6. Schieben Sie den Ölmesstab in die Öffnung, aber drehen Sie ihn nicht fest.
7. Überprüfen Sie den Ölstand. Er sollte zwischen den Markierungen „VOLL“ („FULL“) und „AUFFÜLLEN“ („ADD“) liegen.

Hinweis: Liegt der Ölstand in der Nähe oder unter der Markierung „AUFFÜLLEN“ („ADD“), ziehen Sie den Ölmesstab heraus und füllen Sie genügend Öl auf, um den Ölstand an die Markierung „VOLL“ („FULL“) zu bringen. (Benutzen Sie nur Sentinel Synthetiköl)

Hinweis: Falls der Ölstand zu hoch ist, entfernen Sie das überschüssige Öl durch Öffnen des Ölablassventils.

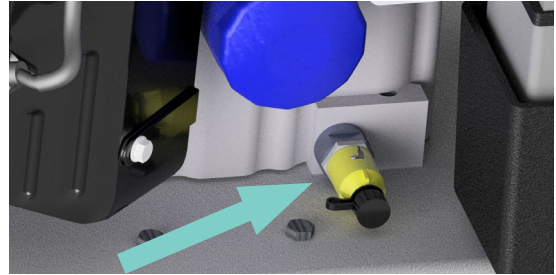
VORSICHT! Füllen Sie nicht über die Markierung „VOLL“ („FULL“). Überschüssiges Öl wird verbrannt und kann zum Überhitzen des Motors führen.

Ölwechsel

1. Benutzen Sie ausschließlich Sentinel Synthetiköl für propanbetriebene Motoren. Sentinel wurde speziell für kleine Hochtemperaturmotoren entworfen und bietet ein längeres Serviceintervall von 250 Stunden. Falls statt Sentinel ein normales SH oder SJ SAE 30 Öl benutzt wird, muss die planmäßige Wartung auf 100 Stunden verkürzt werden, um die Gewährleistung auf den Motor aufrechtzuerhalten.
2. Wechseln Sie das Öl nach den ersten 100 Betriebsstunden und dann alle 250 Stunden oder alle 90 Tage, was zuerst eintritt.
3. Starten Sie den Motor und lassen Sie ihn warmlaufen, damit das Öl einfach und vollständig abgelassen werden kann. Schieben Sie die Maschine auf eine ebene Fläche. Stoppen Sie den Motor.
4. Drehen Sie die LP-Flasche ab entfernen Sie sie.

5. Entfernen Sie die Kappe auf dem Ölablassschlauch.
 6. Stellen Sie einen geeigneten Behälter unter das Ölablassventil.
- WARNUNG!** Seien Sie beim Ablassen des heißen Öls vorsichtig. Es kann heiß genug sein, um schwere Verbrennungen zu verursachen.
7. Bringen Sie einen 1/2" ID Ablassschlauch an das Ventil an und führen Sie ihn in den Behälter.
 8. Drehen Sie das Ventil langsam im Uhrzeigersinn, bis das Ablassen des Öls anfängt.

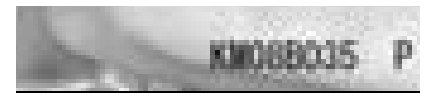
Hinweis: Damit das Öl abgelassen werden kann, muss eventuell der Öleinfüllverschluss gelockert werden.



9. Ist das Öl abgelassen, schließen Sie das Ablassventil und setzen Sie die Kappe wieder auf das Ventil.
10. Entfernen Sie den Öleinfüllverschluss und füllen Sie frisches Sentinel Öl ein. Füllen Sie 1,5 l ein, wenn der Filter nicht gewechselt wurde, 1,7 l nach einem Filterwechsel.
11. Schrauben Sie den Ölmesstab fest. Schließen Sie die LP-Flasche wieder an die Treibstoffleitung an.
12. Lassen Sie den Motor 2 Minuten bei niedriger Leerlaufdrehzahl laufen. Überprüfen Sie um den Motor herum auf Leckagen.
13. Stoppen Sie den Motor. Überprüfen Sie den Ölstand (sehen Sie den Abschnitt Überprüfung des Ölstands).

Ersetzen des Ölfilters

1. Setzen Sie einen passenden Behälter unter den Ölfilter.
2. Entfernen Sie den Ölfilter mit einem Band- oder einem Ölfilterschlüssel. Drehen Sie den Filter zum Entfernen gegen den Uhrzeigersinn.
3. Geben Sie eine dünne Schicht neues Öl oder Schmierfett auf die Ölfilterdichtung (A).
4. Montieren Sie den neuen Filter (**Teile-Nr. KA490657007**) durch Drehen im Uhrzeigersinn.
5. Drehen Sie den Filter, bis die Dichtung Kontakt mit der Montageoberfläche (B) des Motors hat. Drehen Sie dann den Filter „VON HAND“ um 3/4 Umdrehungen weiter.



6. Schließen Sie die LP-Flasche wieder an die Treibstoffleitung an.
7. Lassen Sie den Motor 2 Minuten bei niedriger Leerlaufdrehzahl laufen. Überprüfen Sie um den Motor herum auf Leckagen.
8. Stoppen Sie den Motor. Überprüfen Sie den Ölstand (sehen Sie den Abschnitt *Überprüfung des Ölstands*).

Überprüfen und Ersetzen des Luftfilters

1. Schieben Sie die Maschine auf eine ebene Fläche.
2. Drehen Sie die LP-Flasche ab entfernen Sie sie.



3. Drehen Sie die beiden Knöpfe um 1/4 gegen den Uhrzeigersinn und entfernen Sie die Filterabdeckung.
4. Lösen Sie die Klammer der Filterhalterung und entfernen Sie den Luftfilter.

VORSICHT! Waschen Sie keine Luftfilter. Ölen Sie keine Luftfilter. Benutzen Sie keine Druckluft zum Reinigen der Luftfilter.

5. Überprüfen Sie sowohl Primär- als auch Sekundärluftfilter. Falls notwendig, reinigen Sie den Primärluftfilter durch leichtes Ausklopfen und wischen Sie die Dichtungsenden mit einem sauberen Tuch ab. Falls der Primärluftfilter nicht gereinigt werden kann, gebogen oder beschädigt ist, muss er ersetzt werden. **(Teile-Nr. KA110130752)** Falls der Sekundärluftfilter verschmutzt ist, versuchen Sie nicht, ihn zu reinigen. Ersetzen Sie ihn durch einen neuen Filter **(Teile-Nr. KA110137046)**.
6. Überprüfen Sie den Ansaugschlauch auf Risse oder Beschädigung.
7. Montieren Sie die Filter und setzen Sie die Abdeckung wieder auf.

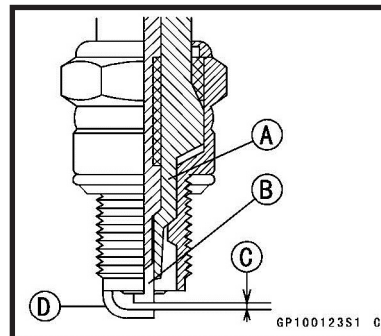
Überprüfung und Ersetzen der Zündkerze

1. Drehen Sie die LP-Flasche ab entfernen Sie sie.
2. Ziehen Sie die Zündkerzenkappe von der Zündkerze.
3. Entfernen Sie die Zündkerze durch Drehen gegen den Uhrzeigersinn und überprüfen Sie sie.

Hinweis: Falls die Zündkerze verölt oder verrußt ist, reinigen Sie sie mit einem Reinigungsmittel mit hohem Flammpunkt und einer Drahtbürste oder einem anderen geeigneten Werkzeug.

Hinweis: Sind die Zündkerzenelektroden korrodiert oder beschädigt, oder der Isolator ist gebrochen, ersetzen Sie die Zündkerze. **Benutzen Sie nur die Teile-Nr. KA920702112. Benutzen Sie KEINE andere Zündkerze!**

4. Messen Sie den Abstand mit einer Zündkerzenlehre. Der korrekte Abstand ist 635 mm. Falls der Abstand korrekt ist, biegen Sie die seitliche Elektrode vorsichtig mit einem geeigneten Werkzeug, um den korrekten Abstand zu bekommen.



- A: Isolator**
B: Mittlere Elektrode
C: Zündkerzenabstand
D: Seitliche Elektrode

Motorstaubfilter

1. Der Motorstaubfilter muss jede Stunde und nach jeder Benutzung durch Ausschütteln des Staubs und anschließendes Spülen mit einem milden Reinigungsmittel gesäubert werden. Der Filter kann auch mit einem Feucht-Trockensauger abgesaugt werden.
2. Drücken Sie überschüssiges Wasser aus (*nicht wringen*).
3. Lassen Sie den Filter an der Luft trocknen.

HINWEIS: Nicht für einen sauberen Motorfilter zu sorgen, verursacht eine Überhitzung des Motors. Des Weiteren kann es die Abgasemissionen auf gefährliche Werte bringen. Falls notwendig, ersetzen Sie ihn durch (**Teile-Nr.: MP035200**).



Ventilspiel und Nachziehen der Köpfe

Halten Sie sich an das Servicehandbuch FS481V von Kawasaki.

Ventilsitz

Halten Sie sich an das Servicehandbuch FS481V von Kawasaki.

Wartung der Kopfschraube

Halten Sie sich an das Servicehandbuch FS481V von Kawasaki.

Wartung der Kühllamelle

- A. Entfernen Sie das Lüftergehäuse und alle anderen Hauben.
- B. Reinigen Sie die Kühllamellen nach Bedarf unter Benutzung von Druckluft oder einem Wasserdruckreiniger.
- C. Bringen Sie alle Gehäuse und Hauben wieder an.

Überprüfen der Pads und Padhalterungen

1. Schieben Sie die Maschine auf eine ebene Fläche.
2. Drehen Sie die LP-Flasche ab entfernen Sie sie.
3. Rütteln Sie die Maschine durch Anheben an ihrer Vorderseite zurück, bis sie auf den Handgriffen liegt (Siehe Abschnitt „Rok-Bak & Auswechseln des Pads“).

4. Entfernen Sie die Zentriervorrichtung und überprüfen Sie das Pad. Ist das Pad auf eine Dicke von weniger als 6 mm abgenutzt, ersetzen Sie es.
5. Überprüfen Sie die Padhalterung auf Risse oder Schäden. Zeigt die Padhalterung keine Schäden, gehen Sie zu Schritt 9 weiter.

WARNUNG! Eine sich mit hoher Geschwindigkeit drehende beschädigte Padhalterung kann zu einer extremen Gefahr werden, sollte sie auseinanderfallen.

6. Falls die Padhalterung ersetzt werden muss, wird ein 3/4" Schraubenschlüssel benötigt. Platzieren Sie die Schlüsselfläche oben auf die Spindelwelle. Ist die Spindelwelle gesichert, drehen Sie die Padhalterung gegen den Uhrzeigersinn, bis sie sich von der Spindelwelle gelöst hat.
7. Bewahren Sie die Unterlegscheibe und/oder den Abstandshalter von der Spindelwelle auf. Stellen Sie sicher, dass sie wieder an ihrem Platz sind, wenn die Padhalterung wieder montiert wird.
8. Wenn Sie die Padhalterung auf die Spindelwelle aufziehen, benutzen Sie den Schraubenschlüssel, damit sich die Welle nicht dreht. Stellen Sie sicher, dass die Padhalterung fest angezogen ist, bevor Sie fortfahren.
9. Sichern Sie das Pad mit der Zentriervorrichtung.
10. Senken Sie die Maschine ab.

Wartung des Keilriemens

1. Schieben Sie die Maschine auf eine ebene Fläche.
2. Drehen Sie die LP-Flasche ab entfernen Sie sie.
3. Bringen Sie die Maschine durch Anheben an der Vorderseite, bis sie auf den Handgriffen liegt, in die Rok-Bak-Position (Siehe Abschnitt „Rok-Bak & Auswechseln des Pads“).
4. Drehen Sie den Padantrieb und überprüfen Sie den Keilriemen.
5. Zeigen sich Risse oder starke Abnutzung, muss der Keilriemen ersetzt werden.
6. Drücken Sie den Keilriemen zusammen, um ihn auf festen Sitz zu überprüfen. Der Keilriemen sollte sich zwischen 0,6 cm und 1,3 cm zusammendrücken lassen.

**Keilriemen wechseln: (21") Teile-Nr.: MP8070
(28") Teile-Nr.: MP272900**

- A. Entfernen Sie die Padhalterung durch Festhalten der Welle oben auf der Maschine mit einem 3/4" Schraubenschlüssel und drehen Sie die Padhalterung gegen den Uhrzeigersinn.
- B. Benutzen Sie den 3/4" Schraubenschlüssel, um das Ende der Spindelwelle oben auf der Maschine zu drehen, während Sie den alten Keilriemen von der Spindelriemensscheibe entfernen.
- C. Beenden Sie das Entfernen des Riemens von der Spindelriemensscheibe, falls notwendig.

- D. Überprüfen Sie die Motorkeilriemenscheibe auf korrekte Ausrichtung mit der Spindelriemenscheibe. Überprüfen Sie die Hardware für die Riemenscheiben auf korrekten, festen Sitz.
- E. Montieren Sie den neuen Keilriemen auf die Motorkeilriemenscheibe.
- F. Montieren Sie den neuen Keilriemen wieder auf die Spindelriemenscheibe, indem Sie einen 3/4" Schraubenschlüssel benutzen, um die Spindel im Uhrzeigersinn zu drehen. Stellen Sie sicher, dass der Keilriemen korrekt auf der Spannrolle liegt.
- G. Montieren Sie die Padhalterung wieder auf die Spindelwelle.
- H. Senken Sie die Maschine in die beste Position zum Bohren ab.
- I. Überprüfen Sie den Keilriemen auf korrekten Betrieb. Überprüfen Sie alle Hardware auf korrekten, festen Sitz. **Wartung der Batterie**

Die mitgelieferte Batterie ist eine wartungsfreie AGM-Batterie in einer verschlossenen Bauform. Ein Service ist niemals erforderlich. Falls eine Batterie ersetzt werden muss (**Teile-Nr.: MP362200**).

1. Schieben Sie die Maschine auf eine ebene Fläche.
2. Drehen Sie die LP-Flasche ab entfernen Sie sie.



3. Trennen Sie zuerst das SCHWARZE Minuskabel von der Batterie. Trennen Sie das ROTE Pluskabel zuletzt von der Batterie.
4. Lösen Sie den Batteriehaltegurt.
5. Heben Sie die alte Batterie heraus und ersetzen Sie sie durch eine neue.
6. Sichern Sie die Batterie mit dem Batteriehaltegurt.
7. Schließen Sie das ROTE Pluskabel zuerst an die Batterie an. Schließen Sie das SCHWARZE Minuskabel zuletzt an die Batterie an.

HINWEIS: Entsorgen Sie die alte Batterie nach den gesetzlichen Vorschriften. Der Autoteilehandel nimmt verbrauchte Batterien in der Regel an und führt sie dem Recycling zu.

Maschinenlagerung

Nur autorisiertes und geschultes Personal sollte Zugang zu Propanflaschen und propanbetriebenen Maschinen haben.

1. Entferne Sie die Propantreibstoffflasche, wenn sie nicht benutzt wird und lagern Sie sie im Freien in

WARNUNG IM RAHMEN DER PROPOSITION 65

- Batteriepole, -klemmen und ähnliche Teile enthalten Blei und Bleiverbindungen, Chemikalien, die nach Kenntnis des Bundesstaats Kalifornien Krebs und Reproduktionstoxizität verursachen.
- Batterien enthalten ebenfalls Chemikalien, die nach Kenntnis des Bundesstaats Kalifornien Krebs und Reproduktionstoxizität verursachen.
- Nach Handhabung Hände gründlich waschen.

einer an mit den Anweisungen im NFPA Handbuch 58 CAN/CGAB149.2 übereinstimmenden Box. Benutzen oder entnehmen Sie kein Propan im Inneren eines Gebäudes. Bitte kontaktieren Sie Ihre lokale Feuerwehr, um sicherzustellen, dass Sie sich in Übereinstimmung mit den lokalen Brandschutzverordnungen verhalten.

2. Lagern Sie die Maschine nicht in der Nähe von Gegenständen, die herunterfallen und die Maschine beschädigen könnten.
3. Lagern Sie die Maschine oder Gasflaschen niemals in der Nähe einer offenen Flamme oder eines hitzeerzeugenden Geräts.
4. Stellen Sie sicher, dass die Maschine vor der Lagerung ordnungsgemäß gereinigt wird.
5. Lagern Sie eine Maschine niemals mit montierten Flaschen und lagern Sie keine Ersatzflaschen in einem geschlossenen Fahrzeug oder einem geschlossenen Anhänger.
6. Lagern Sie die Maschine an einem trockenen Ort, die Temperatur darf 50 C nicht überschreiten.

Wiederverpacken der Maschine

Sehen Sie *Auspacken der Maschine* und benutzen Sie zum Wiederverpacken der Maschine das originale Verpackungsmaterial und die originalen Behälter. Lagern Sie die Maschine an einem trockenen Ort, die Temperatur darf 50 C nicht überschreiten.

Transport der Maschine

Wenn Sie eine propanbetriebene Bodenmaschine mit montierter Gasflasche transportieren, sollte die Gasflasche mit geschlossenem Service-Ventil sicher festgeschnallt und die Maschine ebenfalls ordnungsgemäß in dem Transportfahrzeug gesichert sein. Alle nicht montierten Gasflaschen sollten sicher festgeschnallt sein, um zu verhindern, dass sie sich bewegen und beschädigt werden. Lagern Sie eine Maschine niemals mit montierten Flaschen und lagern Sie keine Ersatzflaschen in einem geschlossenen Fahrzeug oder einem geschlossenen Anhänger. Es ist ein bewährtes Verfahren, Gasflaschen vor ihrem Transport auf Überfüllung zu prüfen. Liegt eine Überfüllung vor, korrigieren Sie dies durch Ablassen des überschüssigen Propans in einem sicheren Bereich im Freien unter Benutzung des Entlüftungsventils, bevor Sie die Gasflaschen in das Transportfahrzeug laden.

Machine Specifications

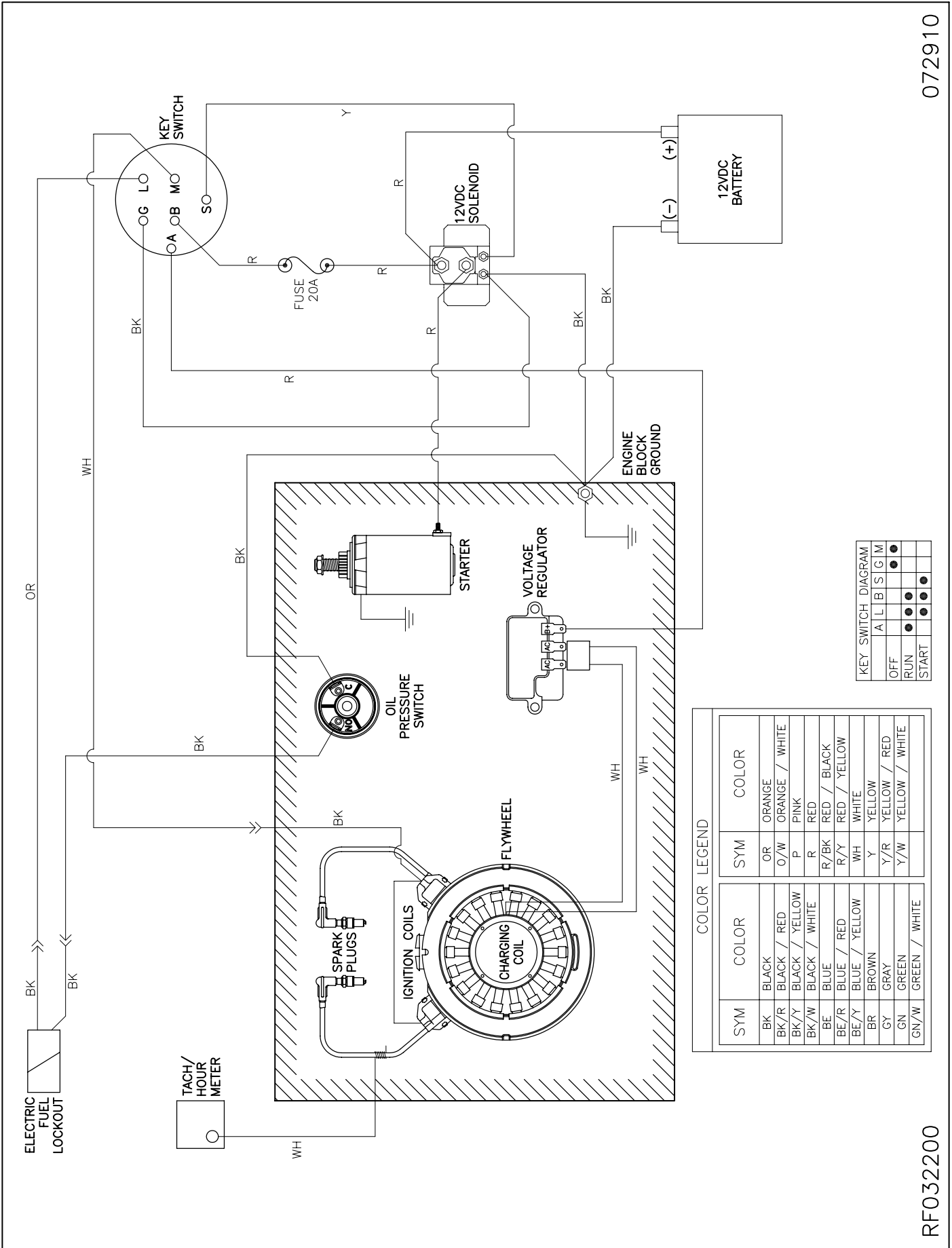
| | |
|---|--|
| <u>Starting:</u> | 12VDC Battery |
| <u>Deck:</u> | Cast Aluminum |
| <u>Sound Level:</u> | < 89 dB(A) |
| <u>Vibration:</u> | Less than 2.5 m/s ² |
| <u>Engine:</u> | Kawasaki FS481V, 603cc Air Cooled |
| <u>Engine Speed:</u> | Idle - 1800-2000 rpm High Idle - 3400-3500 rpm |
| <u>Engine Oil:</u> | SAE 30 w/ API Service SH or SJ |
| <u>Engine Oil Capacity:</u> | Filter not removed - 1.6qt (1.5L) Filter removed - 1.8qt (1.7L) |
| <u>Engine Primary Air Filter (Paper Element):</u> | KA110130752 |
| <u>Engine Air Pre-Cleaner (Foam Element):</u> | KA110137046 |
| <u>Spark Plug:</u> | KA920702112 |
| <u>Spark Plug Gap:</u> | 0.025 in. (0.635 mm) |
| <u>LP Cylinder Type:</u> | 20lb (9.1 kg) Vapor Withdraw |

21" Machines

| | |
|------------|-------------------------------|
| Pad Size: | 21" (53.3 cm) |
| Pad Speed: | 2000 RPM |
| Width: | 23.5" (59.7 cm) |
| Length: | 56" (142.4 cm) |
| Height: | 39.5" (100 cm) |
| Weight: | 187 lb (w/o cylinder) (85 kg) |

28" Machines

| | |
|------------|-------------------------------|
| Pad Size: | 28" (68.6 cm) |
| Pad Speed: | 1500 RPM |
| Width: | 30.5" (77.5 cm) |
| Length: | 61.5" (156.2 cm) |
| Height: | 41.0" (104 cm) |
| Weight: | 200 lb (w/o cylinder) (91 kg) |



KEY SWITCH DIAGRAM

| | | | | | | |
|-------|---|---|---|---|---|---|
| | A | L | B | S | G | M |
| OFF | | | | | | |
| RUN | | | | | | |
| START | | | | | | |

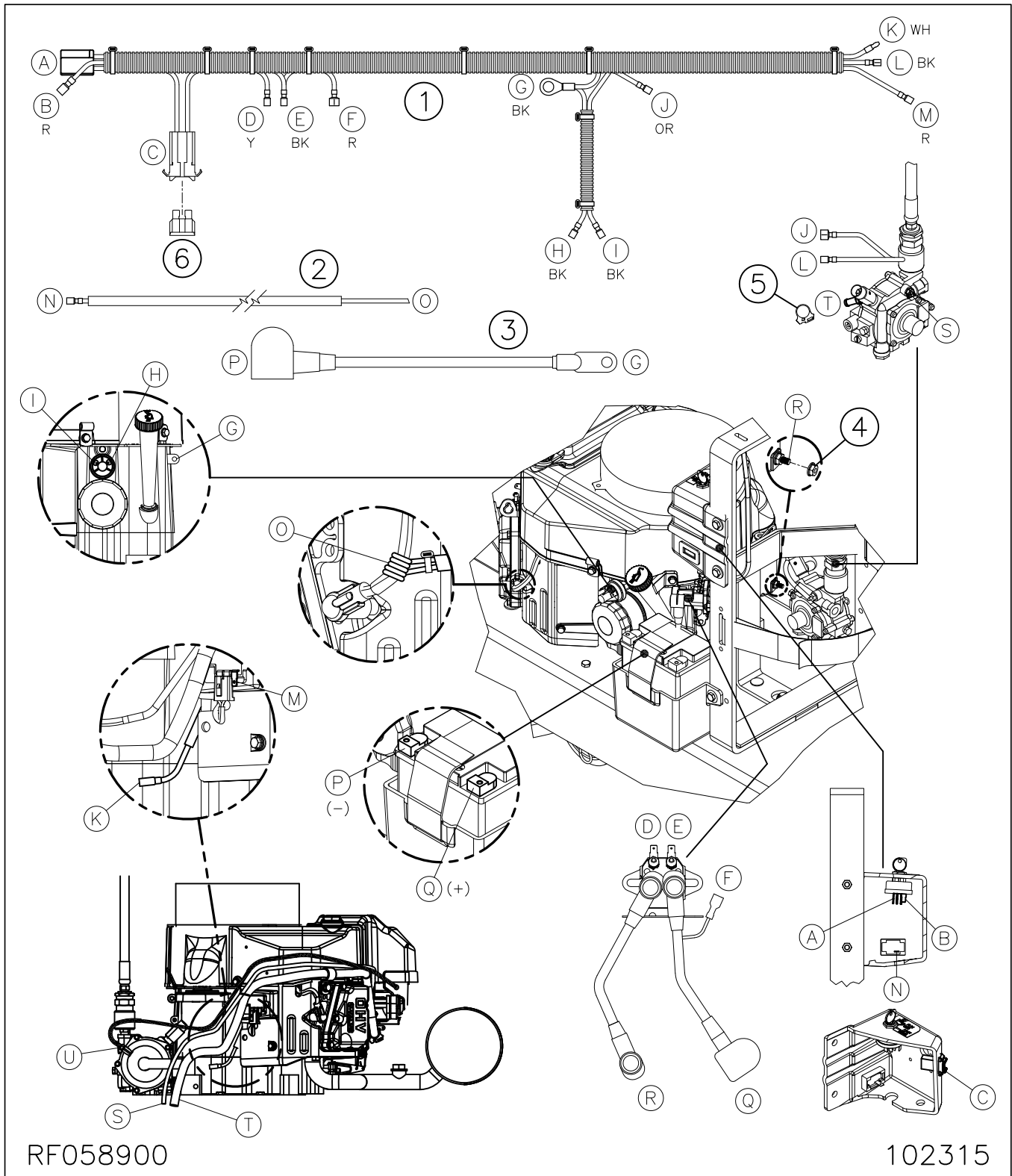
COLOR LEGEND

| SYM | COLOR | SYM | COLOR |
|------|----------------|------|----------------|
| BK | BLACK | OR | ORANGE |
| BK/R | BLACK / RED | O/W | ORANGE / WHITE |
| BK/Y | BLACK / YELLOW | P | PINK |
| BK/W | BLACK / WHITE | R | RED |
| BE | BLUE | R/BK | RED / BLACK |
| BE/R | BLUE / RED | R/Y | RED / YELLOW |
| BE/Y | BLUE / YELLOW | WH | WHITE |
| BR | BROWN | Y | YELLOW |
| GY | GRAY | Y/R | YELLOW / RED |
| GN | GREEN | Y/W | YELLOW / WHITE |
| GN/W | GREEN / WHITE | | |

072910

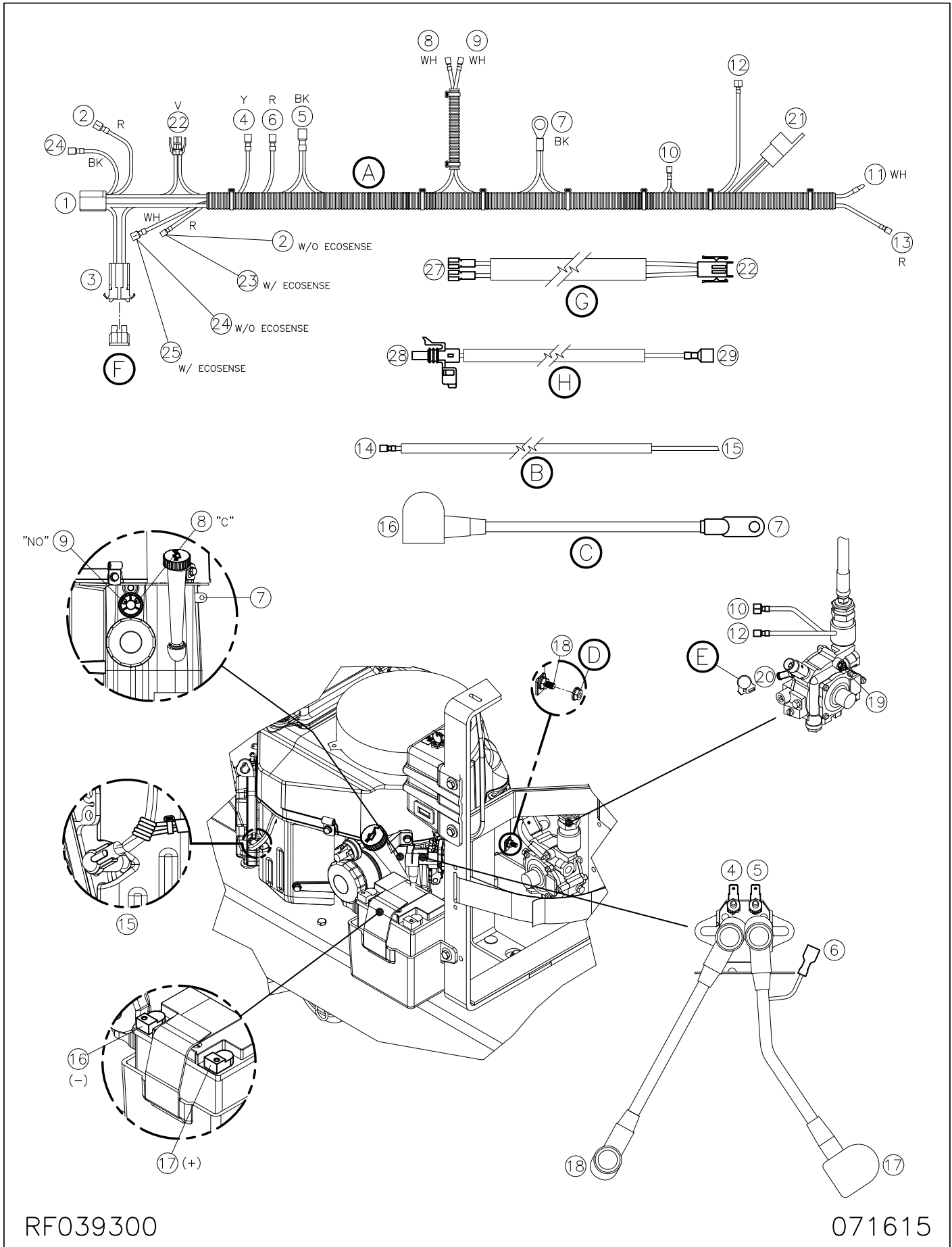
RF032200

Connections



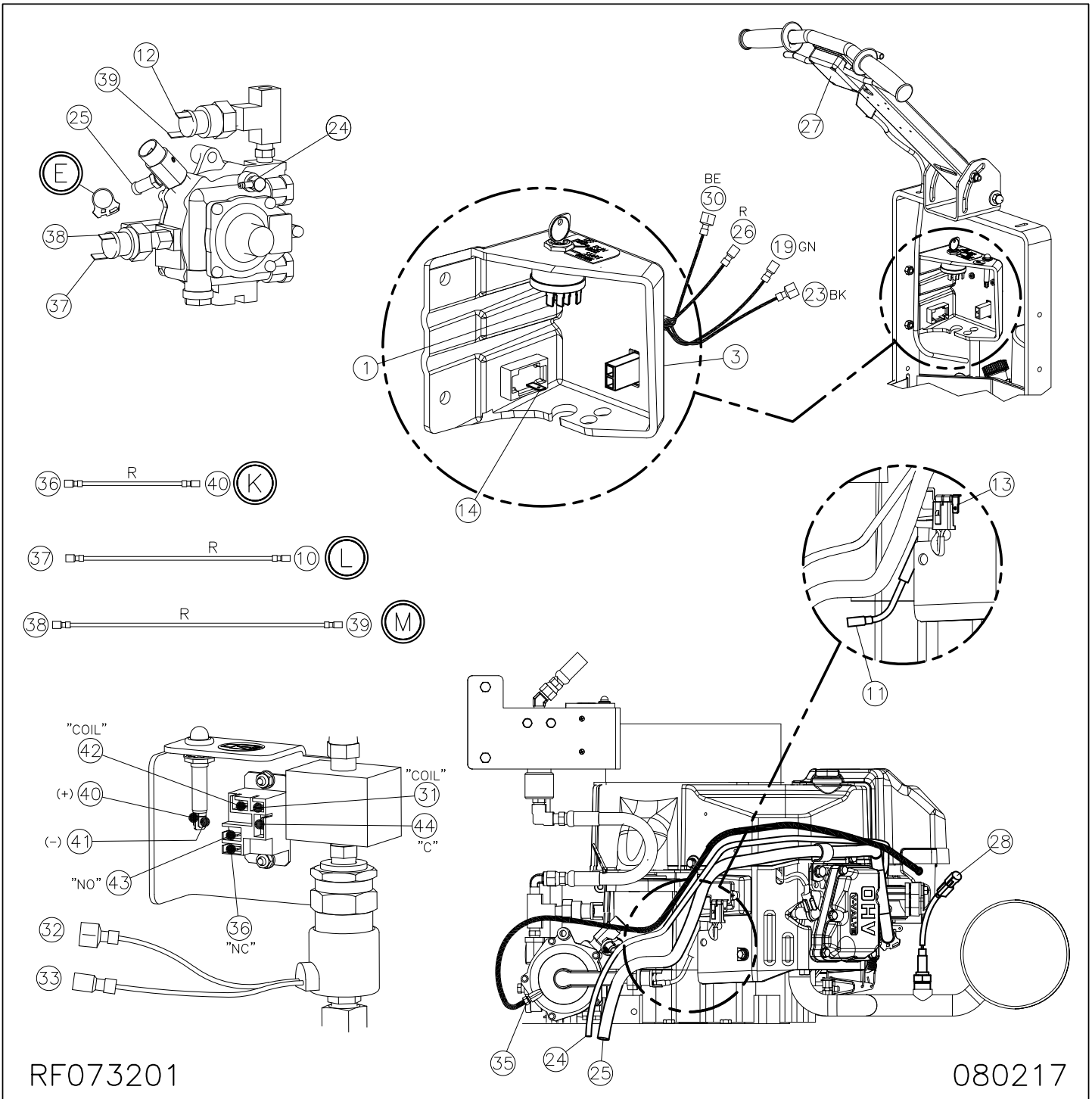
| Item | Ref. No. | Description | Qty | Item | Ref. No. | Description | Qty |
|------|----------|---------------------------|-----|------|----------|-------------|-----|
| 1 | MP368300 | HARNESS, WIRING | 1 | 4 | NB9545 | NUT, 1/4" | 1 |
| 2 | MP368400 | WIRE, METER, HOUR | 1 | 5 | NB7282 | CLAMP, HOSE | 1 |
| 3 | MP368500 | CABLE, BATTERY, NEG., 10" | 1 | 6 | SS2570 | FUSE, 20A | 1 |

Connections (w/ Optional Clutch & EcoSense)



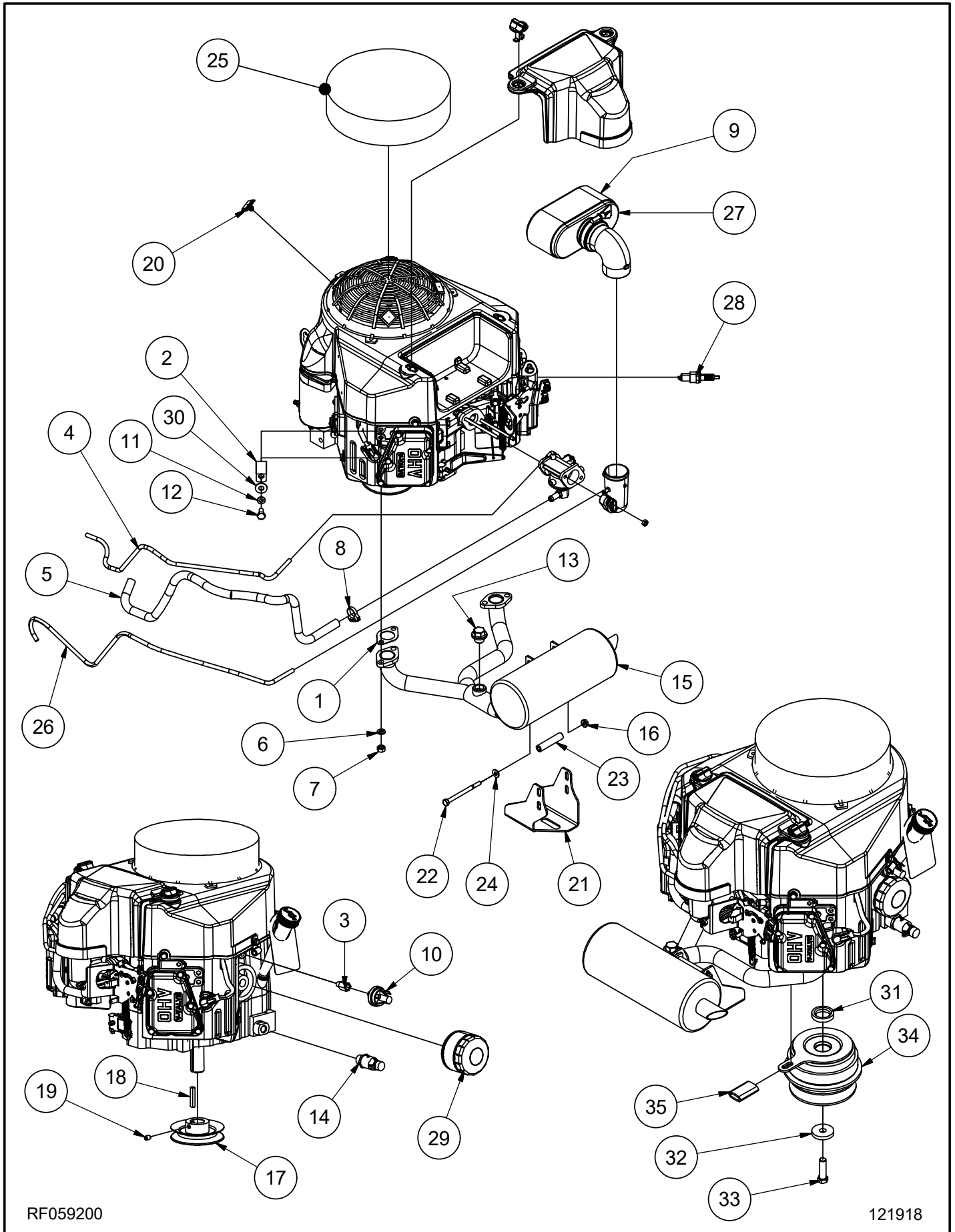
RF039300

071615



| Item | Ref. No. | Description | Qty | Item | Ref. No. | Description | Qty |
|------|----------|---------------------------|-----|------|----------|-----------------------------|-----|
| A | MP402400 | HARNESS, WIRING, MAIN, | 1 | H | MP373000 | WIR E, SENSOR OXYGEN | 1 |
| B | MP368400 | HARNESS, WIRING, METER | 1 | J | MP510200 | HARNESS, WIRI NG, SAFE-STOP | 1 |
| C | MP368500 | CABLE, BATTERY, NEG., 10" | 1 | K | MP510500 | WIR E, JUMPER , RED | 1 |
| D | NB9545 | NUT, SPIN LOCK, 1/ 4- 20 | 1 | L | MP510300 | WIRE, JUMPER , RED | 1 |
| E | NB7282 | CLAMP , HOSE, N0.38 | 1 | M | MP510400 | WIRE, JUMPER , RED | 1 |
| F | SS2570 | FUSE, 20 AMPP , ATO | 1 | N | NB5516 | TERMINA L ADAPTER | 1 |
| G | MP122100 | HARNESS, WIRING, CLUTCH | 1 | | | | |

Engine Assembly

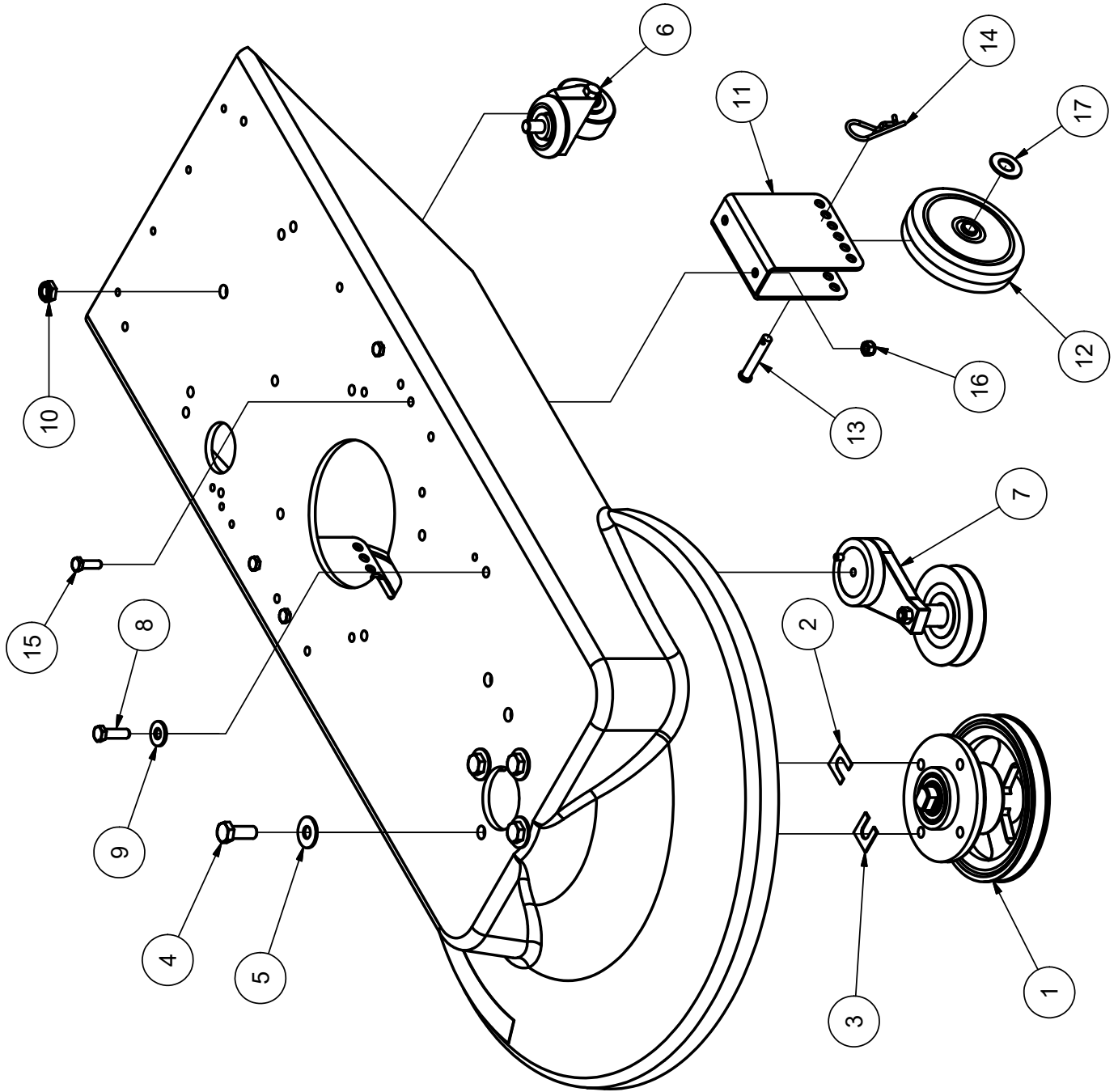


RF059200

121918

Engine Assembly (continued)

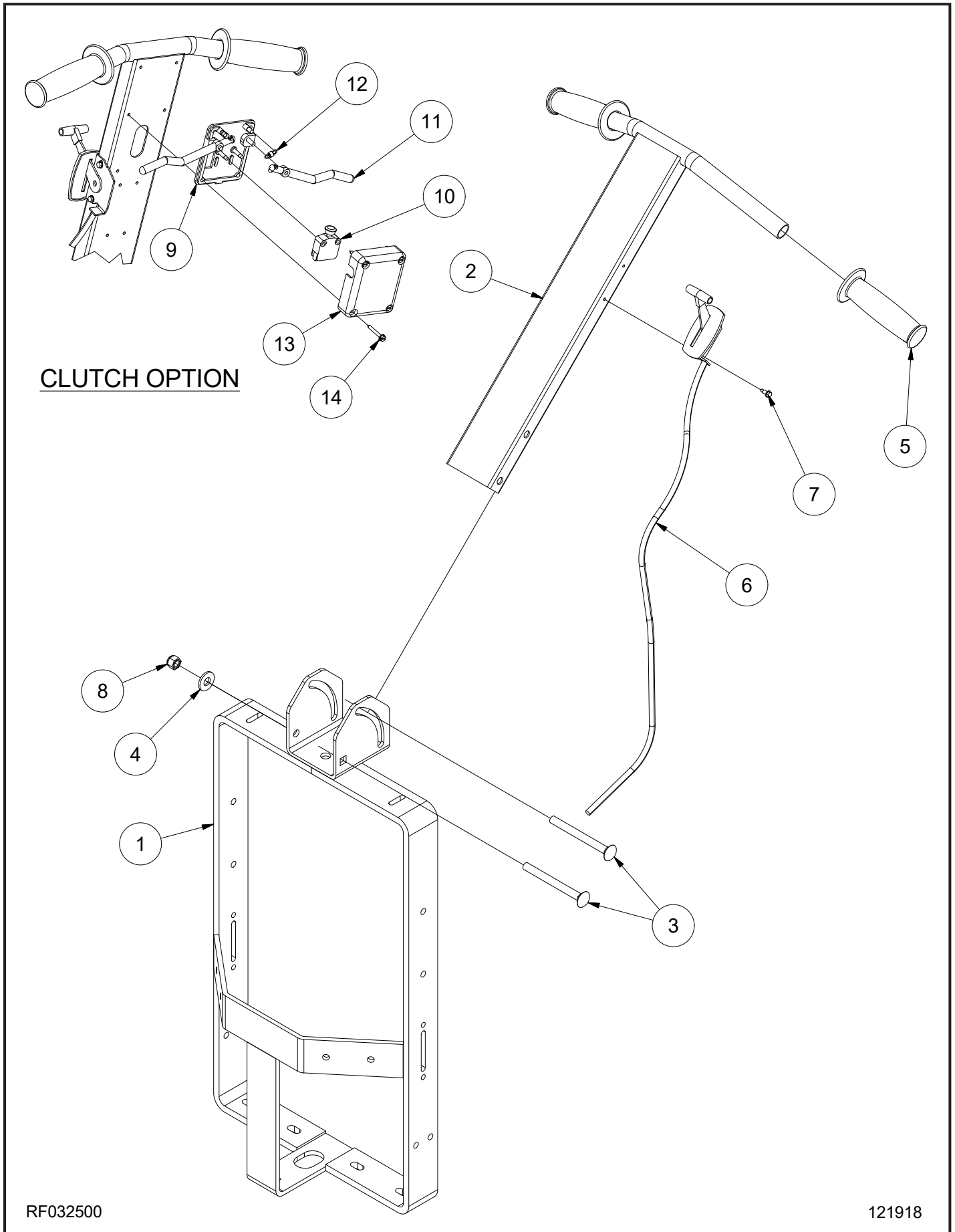
| <u>Item</u> | <u>Ref. No.</u> | <u>Description</u> | <u>Qty</u> | <u>Item</u> | <u>Ref. No.</u> | <u>Description</u> | <u>Qty</u> |
|-------------|-----------------|-----------------------|------------|-------------|-----------------|---|------------|
| 1 | KA110607016 | GASKET, MUFFLER | 2 | 16 | NB9545 | NUT, FLANGE, 1/4" | 2 |
| 2 | NB8130 | CLAMP, 3/4" | 1 | 17 | MP367700 | PULLEY, 4.00" | 1 |
| 3 | MP044800 | ADAPTER, 1/8" NPT | 1 | 18 | MP7802 | KEY, 1/4" X 1-1/2" | 1 |
| 4 | NB2460 | HOSE, VACUUM, 5/32" | 27" | 19 | NB2463 | SCREW, SET, 5/16" X 3/8" | 2 |
| 5 | NB2470 | HOSE, FUEL, 3/8" | 26' | 20 | MP8310 | STUD, VELCRO | 4 |
| 6 | KA461DA0800 | WASHER, LOCK, M8 | 4 | 21 | MP455601 | BRACE, MUFFLER | 1 |
| 7 | KA922107027 | NUT, HEX, M8 | 4 | 22 | NB068500 | BOLT, HEX, 1/4" X 3-1/2" | 2 |
| 8 | NB7282 | CLAMP, HOSE | 1 | 23 | MP455900 | SPACER, 1/4" ID | 2 |
| 9 | KA110137046 | PRECLEANER, AIR | 1 | 24 | NB3350 | WASHER, FLAT, 1/4" | 2 |
| 10 | MP019200 | SWITCH, PRESSURE, OIL | 1 | 25 | MP035200 | FILTER, RECOIL | 1 |
| 11 | NB6111 | WASHER, LOCK, 5/16" | 1 | 26 | NB2460 | HOSE, VACUUM, 5/32" | 33" |
| 12 | NB065000 | BOLT, HEX, M8 X 16 | 1 | 27 | KA110130752 | ELEMENT, FILTER, AIR | 1 |
| 13A | MP015200 | PLUG, SENSOR | 1 | 28 | KA920702112 | PLUG, SPARK, NGK, BPR4ES | 2 |
| 13B | MP466500 | SENSOR, OXYGEN | 1 | 29 | KA490657007 | FILTER, OIL | 1 |
| 14 | MP367200 | VALVE, DRAIN, OIL | 1 | 30 | NB9267 | WASHER, FLAT, 5/16" | 1 |
| 15 | MP368700 | MUFFLER, W/O SHEILD | 1 | | | | |
| | | | | | | With Optional Clutch | |
| | | | | 31 | MP371700 | SPACER, 1.5 O.D. X 1.02 I.D. X .285 THK | 1 |
| | | | | 32 | MP4805 | SPACER, CLUTCH, BOTTOM, HUB BASE | 1 |
| | | | | 33 | NB005800 | SCREW, HEX, 7/16-20 X 1 1/2 | 1 |
| | | | | 34 | MP4787 | CLUTCH, ASM., MODEL 5215-63 | 1 |
| | | | | 35 | MP4790 | TUBING, NORPRENE, CLUTCH ARM | 1 |



Deck Assembly (continued)

| Item | Ref. No. | Description | Qty |
|-------------|-----------------|----------------------------|------------|
| 1A | MP107700 | SPINDLE, 6.75", ASM. (21") | 1 |
| 1B | MP447700 | SPINDLE, 9.25", ASM. (28") | 1 |
| 2 | MP197100 | SHIM, 1/32" | 1 |
| 3 | MP197000 | SHIM, 1/16" | 1 |
| 4 | NB6864 | BOLT, HEX, 1/2" X 1-1/4" | 4 |
| 5 | NB9269 | WASHER, FLAT, 7/16" | 4 |
| 6 | MP012801 | CASTER, 2-1/2" | 1 |
| 7 | MP071800 | TENSIONER, BELT | 1 |
| 8 | NB6044 | BOLT, HEX, 3/8" X 1-1/4" | 1 |
| 9 | NB3450 | WASHER, FLAT, 3/8" | 1 |
| 10 | NB003100 | NUT, LOCK, 1/2" | 1 |
| 11 | MP366001 | BRACKET, WHEEL | 2 |
| 12 | MP105300 | WHEEL, 5" | 2 |
| 13 | MP038100 | PIN, CLEVIS, 3/8" X 2-1/8" | 2 |
| 14 | LX2105 | CLIP, HITCH PIN | 2 |
| 15 | NB6545 | BOLT, HEX, 5/16" X 1" | 4 |
| 16 | NB3265 | NUT, LOCK, 5/16" | 4 |
| 17 | NB028200 | WASHER, FLAT, 5/8" | 4 |

Handle Assembly



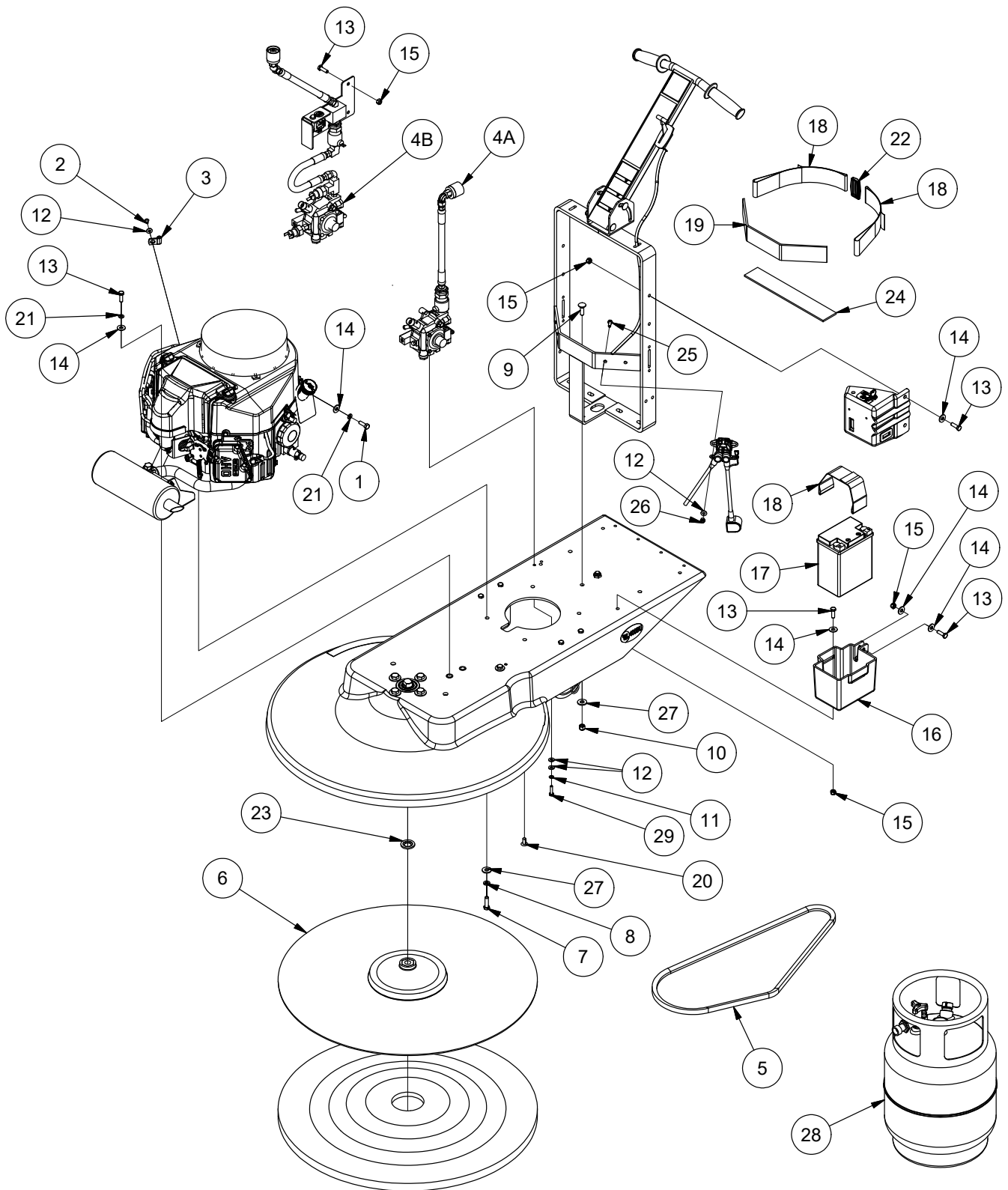
RF032500

121918

Handle Assembly (continued)

| <u>Item</u> | <u>Ref. No.</u> | <u>Description</u> | <u>Qty</u> |
|-----------------------------|-----------------|-------------------------------|------------|
| 1 | MP366500 | HANDLE, BASE | 1 |
| 2 | MP366800 | HANDLE, TOP | 1 |
| 3 | NB9460 | BOLT, CARRIAGE, 3/8" X 4" | 2 |
| 4 | NB3450 | WASHER, FLAT, 3/8" | 2 |
| 5 | MP366900 | GRIP, HANDLE | 2 |
| 6 | MP368000 | CABLE, THROTTLE | 1 |
| 7 | NB4382 | SCREW, #8 X 1/2" | 2 |
| 8 | NB3267 | NUT, LOCK, 3/8" | 2 |
| With Optional Clutch | | | |
| 9 | MP1230 | BASE, BOX, MICRO SWITCH | 1 |
| 10 | MP376000 | SWITCH, MICRO, 16AMP, ASM | 1 |
| 11 | MP087100 | LEVER, SWITCH BOX | 2 |
| 12 | MP9606 | SPRING, SWITCH BOX | 2 |
| 13 | MP1210 | SWITCH BOX, COVER | 1 |
| 14 | NB5366 | SCREW, SHEET METAL, 8 X 1 1/4 | 4 |

Main Assembly



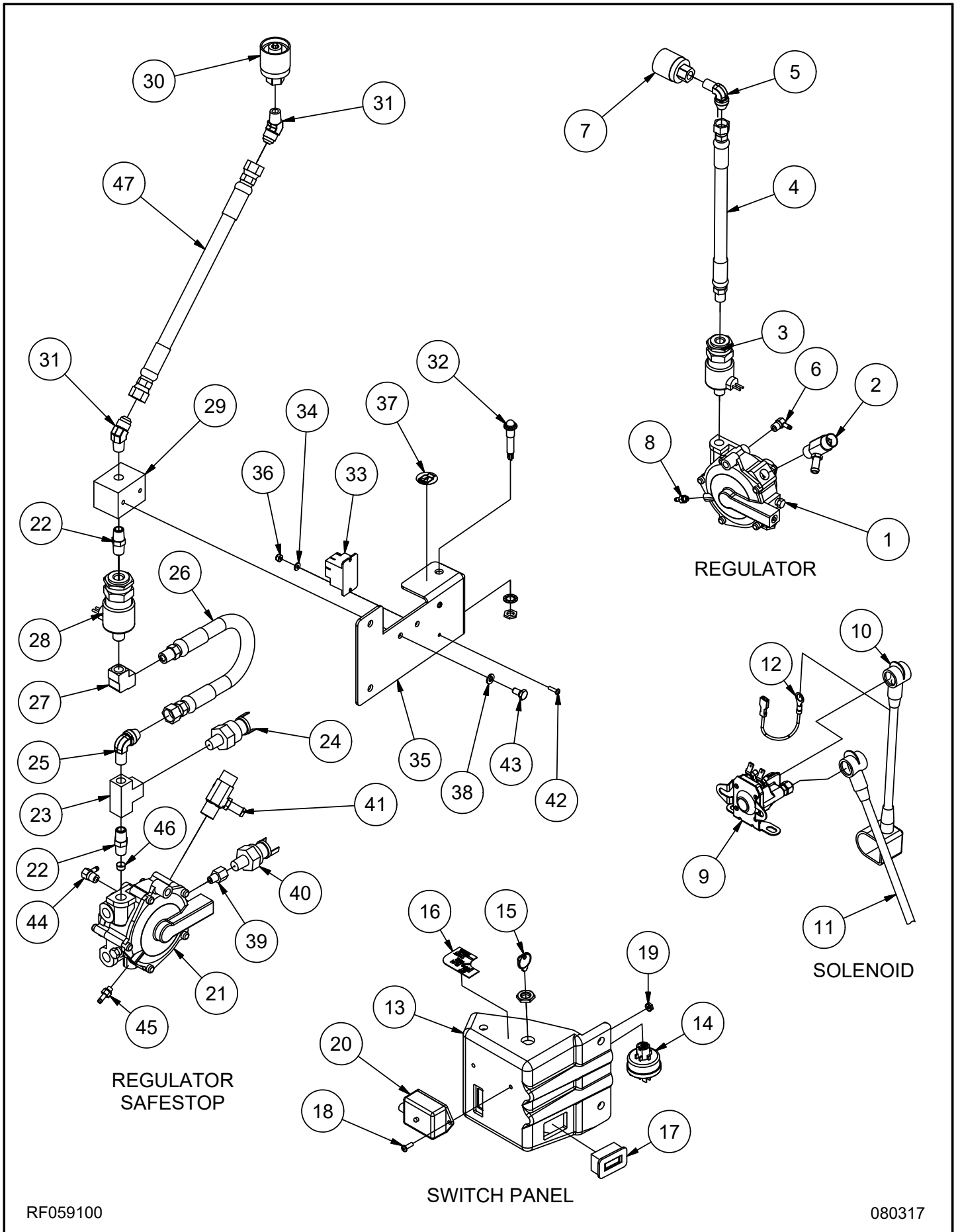
RF058800

080317

Main Assembly (continued)

| <u>Item</u> | <u>Ref. No.</u> | <u>Description</u> | <u>Qty</u> |
|-------------|-----------------|---------------------------------------|------------|
| 1 | NB065100 | BOLT, HEX, M8 x 25, GD 8.8, ZINC | 1 |
| 2 | NB064900 | SCREW, #10 x 1/2", TRUSS HD, PHIL. | 1 |
| 3 | NB8125 | CLAMP, 1/4" ID, RETAINER | 1 |
| 4A | MP371800 | REGULATOR, STND MDL, ASM. | 1 |
| 4B | MP509500 | REGULATOR ASM, SAFE-STOP | 1 |
| 5A | MP272900 | BELT, BX-57 (28") | 1 |
| 5B | MP8070 | BELT, BX-46 (21") | 1 |
| 6A | MP351200 | PADHOLDER, 28", ASM. | 1 |
| 6B | MP269400 | PADHOLDER, 21", ASM. | 1 |
| 7 | NB6044 | SCREW, CAP, 3/8 X 1 1/4 | 3 |
| 8 | MX1075 | WASHER, LOCK, 3/8" | 3 |
| 9 | NB5520 | BOLT, CARRIAGE, 3/8"-16 X 1 1/4" | 3 |
| 10 | NB3267 | NUT, LOCK, 3/8", NC | 3 |
| 11 | NB6110 | WASHER, LOCK, 1/4" | 2 |
| 12 | NB3350 | WASHER, FLAT, 1/4" | 7 |
| 13 | NB6545 | SCREW, CAP, HH, 5/16"-18 X 1" | 6 |
| 14 | NB9267 | WASHER, FLAT, 5/16" | 8 |
| 15 | NB3265 | NUT, LOCK, 5/16"-18, NC | 4 |
| 16 | MP367500 | TRAY, BATTERY, 5-1/4 X 3-1/2 | 1 |
| 17 | MP362200 | BATTERY, 12V, 210CCA, AGM | 1 |
| 18 | MP368100 | STRAP, 2" x 23", OPEN ENDS | 3 |
| 19 | MP6600 | VELCRO, FELT, BLACK | 15" |
| 20 | NB065800 | PLUG, HOLE, 5/16", BLK | 1 |
| 21 | NB6111 | WASHER, LOCK, 5/16" | 3 |
| 22 | MP367600 | SLIDE, STRAP, 2", BLK | 1 |
| 23 | MP195300 | SPACER, BEARING, RIGHT | 1 |
| 24 | MP6600_A | VELCRO, FELT, BLACK | 12" |
| 25 | NB019100 | BOLT, HEX, 1/4-20 X 3/4, GD 5 | 2 |
| 26 | NB3275 | NUT, LOCK, 1/4" | 2 |
| 27 | NB3450 | WASHER, FLAT, 3/8" | 6 |
| 28 | MP105900 | CYLINDER, STEEL, PAINTED, SAFETY FILL | 1 |
| 29 | NB6530 | SCREW, CAP, HH, 1/4-20 X 1 | 2 |
| 51 | MP6600_B | VELCRO, FELT, BLACK | 1 |
| 52 | MP499500 | DECAL, PE400BU | 2 |

Regulator, Switch Panel & Solenoid Assemblies



RF059100

SWITCH PANEL

080317

Regulator, Switch Panel & Solenoid Assemblies (continued)

| <u>Item</u> | <u>Ref. No.</u> | <u>Description</u> | <u>Qty</u> | <u>Item</u> | <u>Ref. No.</u> | <u>Description</u> | <u>Qty</u> |
|-------------|-----------------|------------------------------------|------------|-------------|-----------------|-------------------------------------|------------|
| 1 | SA026300 | REGULATOR, REPLACEMENT | 1 | 31 | MP4331 | FITTING, 54 X 6, REG TO FUELOCK | 2 |
| 2 | MP017900 | FUEL, ADJUSTMENT, ASSEMBLY | 1 | 32 | MP492000 | LIGHT, RED, LED, 12V, W/TERMINALS | 1 |
| 3 | MP317500 | FUELOCK, 12 VOLT, ASM. | 1 | 33 | MP151500 | RELAY, BOARD, CIRCUIT, | 1 |
| 4 | MP367300 | HOSE, FUEL, LP, 13", ASM. | 1 | 34 | NB007100 | WASHER, FLAT, #6 | 2 |
| 5 | MP4330 | FITTING, 49 X 6, REG TO FUELOCK | 1 | 35 | MP509401 | BRACKET, SAFE-STOP | 1 |
| 6 | MP372400 | FITTING, ELBOW, BRASS | 1 | 36 | NB020800 | NUT, LOCK, NYLON, 6-32 | 2 |
| 7 | MP4500 | COUPLER, QUICK REGO, FEMALE | 1 | 37 | MP509700 | DECAL, PROPANE TANK WARNING | 1 |
| 8 | MP371100 | FITTING, BRASS, 1/4-28 x 3/16" HB | 1 | 38 | NB6110 | WASHER, LOCK, 1/4" | 2 |
| 9 | MP531300 | SOLENOID, STARTER, 12VDC | 1 | 39 | MP509900 | FITTING, 1/8" MNPT X 1/4" FNPT | 1 |
| 10 | MP366700 | CABLE, BATTERY, POS., 9" | 1 | 40 | MP509800 | SWITCH, PRESSURE, 6 PSI | 1 |
| 11 | MP120900 | CABLE, BATTERY, POSITIVE, 14" | 1 | 41 | MP017900 | FUEL, ADJUSTMENT, ASSEMBLY | 1 |
| 12 | MP354900 | WIRE, SOLENOID, BATTERY | 1 | 42 | NB9515 | SCREW, PAN HD, 6-32 X 1/2 | 2 |
| 13 | MP367400 | PANEL, SWITCH, STARTER | 1 | 43 | NB015700 | SCREW, CAP, HH, 1/4 -20 X 8 | 2 |
| 14 | MP199000 | KEYSWITCH, BURNISHER, RIDE-ON | 1 | 44 | MP372400 | FITTING, ELBOW, 1/8" NPT x 3/16" HB | 1 |
| 15 | KC4834001 | KEY, STARTER SWITCH | 1 | 45 | MP371100 | FITTING, BRASS, 1/4-28 x 3/16" HB | 1 |
| 16 | SS900001 | LABEL, STARTER SWITCH | 1 | 46 | MP341500 | SCREEN, INLET, REGULATOR | 1 |
| 17 | MP280400 | METER, HOUR/TACH | 1 | 47 | MP4340 | HOSE, 12", REGULATOR | 1 |
| 18 | NB007400 | BOLT, PHILLIPS PAN HD, #8-32 X 1/2 | 2 | | | | |
| 19 | NB9710 | NUT, KEPS, 8-32, ZINC | 2 | | | | |
| 20 | MP402300 | MODULE, EMISSION, MONITORING | 1 | | | | |
| 21 | SA026300 | REGULATOR, LP | 1 | | | | |
| 22 | MP4325 | FITTING, 3325 X 4, REG - FUELOCK | 2 | | | | |
| 23 | MP509300 | FITTING, TEE, 1/4" FNPT | 1 | | | | |
| 24 | MP509200 | SWITCH, PRESSURE, 200 PSI | 1 | | | | |
| 25 | MP4330 | FITTING, 49 X 6, REG - FUELOCK | 1 | | | | |
| 26 | MP367300 | HOSE, FUEL, LP, 13", ASM. | 1 | | | | |
| 27 | MP4332 | FITTING, 1/4", BRASS ELBOW, FPT | 1 | | | | |
| 28 | MP317500 | FUELOCK, 12 VOLT, ASM. | 1 | | | | |
| 29 | MP509600 | MANIFOLD, SAFE STOP | 1 | | | | |
| 30 | MP4500 | COUPLER, QUICK REGO, FEMALE | 1 | | | | |

Zertifizierungs- und Gewährleistungsformular kleiner-Off-Road-Motor

Gewährleistungserklärung Emissionsüberwachung

Ihre Gewährleistungsrechte und -verpflichtungen

California Air Resources Board und Amano Pioneer Eclipse Corporation freuen sich, Ihnen die Gewährleistung zum Emissionsüberwachungssystem für Ihren 2016 kleinen Off-Road-Motor zu erläutern. In Kalifornien müssen neue Geräte mit kleinen Off-Road-Motoren so entworfen, gebaut und ausgerüstet sein, dass Sie den strengen Anti-Smog-Standards des Bundesstaates entsprechen. Amano Pioneer Eclipse Corporation muss für das Emissionsüberwachungssystem Ihres kleinen Off-Road-Motors für den unten angegebenen Zeitraum die Gewährleistung übernehmen, vorausgesetzt, es haben kein Missbrauch, keine Nichtbeachtung oder unsachgemäße Wartung Ihres Geräts stattgefunden. Ihr Emissionsüberwachungssystem kann folgende Teile beinhalten: Vergaser- oder Treibstoffeinspritzsystem, Zündsystem, Katalysatoren, Treibstoffbehälter, Ventile, Filter, Klemmen, Anschlüsse und andere ähnliche Bauteile. Ebenfalls beinhaltet sein können Leitungen, Antriebsriemen, Anschlüsse, Sensoren und andere emissionsverbundene Bauteile. Besteht ein berechtigter Anspruch, wird Amano Pioneer Eclipse Corporation Ihren kleinen Off-Road-Motor für Sie kostenfrei reparieren, einschließlich Diagnose, Ersatzteile und Arbeitszeit.

Herstellergewährleistung

Auf dieses Emissionsüberwachungssystem wird eine Gewährleistung von zwei Jahren gegeben. Falls ein emissionsverbundenes Teil an Ihrem Gerät defekt ist, wird dieses Teil von Amano Pioneer Eclipse Corporation repariert oder ersetzt.

Gewährleistungsverantwortlichkeiten des Eigentümers

- (a) Als Eigentümer des kleinen Off-Road-Motors sind Sie für die Durchführung der in Ihrer Bedienungsanleitung aufgeführten erforderlichen Wartungsarbeiten verantwortlich. Amano Pioneer Eclipse Corporation empfiehlt, dass Sie alle Belege über an Ihrem kleinen Off-Road-Motor durchgeführten Wartungsarbeiten aufheben, aber Amano Pioneer Eclipse Corporation kann die Gewährleistung nicht ausschließlich wegen des Fehlens solcher Belege ablehnen oder weil Sie die Durchführung der planmäßigen Wartungsarbeiten nicht glaubhaft belegen konnten.
- (b) Als Eigentümer des kleinen Off-Road-Motors sollte Ihnen bewusst sein, dass Amano Pioneer Eclipse Corporation die Gewährleistung ablehnen kann, falls Ihr kleiner Off-Road-Motor oder ein Teil aufgrund von Missbrauch, Nachlässigkeit, nicht ordnungsgemäßer Wartung oder ungenehmigten Änderungen ausfällt.
- (c) Es liegt in Ihrer Verantwortung, mit Ihrem kleinen Off-Road-Motor bei einem Händlerzentrum oder Servicezentrum von Amano Pioneer Eclipse Corporation vorstellig zu werden, sobald das Problem auftritt. Die Gewährleistungsreparaturen müssen innerhalb einer angemessenen Frist durchgeführt werden und dürfen 30 Tage nicht übersteigen. Falls Sie eine Frage bezüglich Ihrer Gewährleistung haben, wenden Sie sich an Amano Pioneer Eclipse Corporation unter 1-800-367-3550.

Gewährleistungsbestimmungen bei Mängeln

- (A) Der Gewährleistungszeitraum beginnt am Tag der Auslieferung der Maschine oder des Geräts an den Endkunden.
- (B) **Allgemeine Gewährleistung für Emissionsregelsysteme** Als Hersteller jedes kleinen Off-Road-Motors oder Geräts muss Amano Pioneer Eclipse Corporation dem Endkunden und jedem nachfolgenden Eigentümer die Gewährleistung geben, dass auf den Motor oder das Gerät Folgendes zutrifft:
 - (1) Entworfen, gebaut und ausgestattet, um mit allen gültigen Vorschriften des Air Resources Board übereinzustimmen; und
 - (2) Frei von Material- und Verarbeitungsfehlern, die zu einem Versagen eines Teils mit Gewährleistung über einen Zeitraum von zwei Jahren führen.
- (C) Die Gewährleistung für emissionsverbundene Bauteile ist wie folgt auszulegen:
 - (1) Für jedes Gewährleistungsteil, dass nicht zum Austausch vorgesehen ist, wie es in den geschriebenen Wartungsanleitungen aufgeführt ist, erforderlich gemäß Unterabschnitt (D), gilt eine Gewährleistung für die in Unterabschnitt (B2) definierte Gewährleistungszeit. Im Fall, dass während der Gewährleistungszeit eines dieser Teile ausfällt, muss es gemäß dem Unterabschnitt (C4) unten durch den Hersteller repariert oder ersetzt werden. Für jedes unter der Gewährleistung reparierte oder ausgetauschte Bauteil gilt eine Gewährleistung für den Rest der ursprünglichen Gewährleistungszeit.
 - (2) Für jedes Gewährleistungsteil, dass nur anhand der schriftlichen Anweisungen, erforderlich nach Unterabschnitt (D), zur regelmäßigen Überprüfung vorgesehen ist, gilt

- eine Gewährleistung für die in Unterabschnitt (B2) definierte Gewährleistungszeit. Die Kenntnisnahme dieser schriftlichen Anweisungen von „reparieren, und falls notwendig, ersetzen“ verkürzt nicht den Gewährleistungszeitraum. Für jedes unter der Gewährleistung reparierte oder ausgetauschte Bauteil gilt eine Gewährleistung für den Rest der ursprünglichen Gewährleistungszeit.
- (3) Für jedes Gewährleistungsteil, dass zum Austausch vorgesehen ist, wie es die Wartungsanweisungen in der schriftlichen Form fordern, dargelegt in Unterabschnitt (D), gilt eine Gewährleistung für den Zeitraum vor dem ersten vorgesehenen Austauschzeitpunkt dieses Teils. Im Fall, dass das Teil vor dem ersten vorgesehenen Austauschzeitpunkt ausfällt, muss es gemäß dem Unterabschnitt (C4) unten durch den Hersteller repariert oder ersetzt werden. Für jedes im Rahmen der Gewährleistung reparierte oder ausgetauschte Teil gilt eine Gewährleistung für den restlichen Zeitraum vor dem ersten für dieses Teil vorgesehenen Austauschzeitpunkt.
- (4) Die Reparatur oder der Austausch jedes Gewährleistungsteils im Rahmen der Gewährleistung müssen für den Eigentümer kostenfrei in einem Gewährleistungszentrum durchgeführt werden.
- (5) Unabhängig von den oben genannten Bestimmungen von Unterabschnitt (C4) müssen Gewährleistungs-Servicearbeiten in allen Händlerzentren des Herstellers angeboten werden, die konzessioniert sind, Servicearbeiten an den besagten Motoren durchzuführen.
- (6) Dem Eigentümer darf nichts in Rechnung gestellt werden für Diagnosearbeiten bei der Bestimmung, dass ein Gewährleistungsteil tatsächlich defekt ist, vorausgesetzt, diese Diagnosearbeiten werden in einem Gewährleistungszentrum durchgeführt.
- (7) Der Hersteller haftet für Schäden an anderen Motorteilen, die möglicherweise durch den Defekt eines Gewährleistungsteils verursacht wurden.
- (8) Während der Gewährleistung für Emissionsregelsysteme, festgelegt in Unterabschnitt (B2), muss der Hersteller die Versorgung mit Gewährleistungsteilen aufrechterhalten, in dem Maße, dass der erwartete Bedarf an solchen Teilen gedeckt ist.
- (9) Jedes Austauschteil kann im Rahmen von Gewährleistungs-Wartungsarbeiten oder Reparaturen benutzt werden und muss dem Eigentümer kostenfrei zur Verfügung gestellt werden. Eine solche Benutzung schränkt nicht die Gewährleistungsverpflichtungen des Herstellers ein.
- (10) Anbau- oder modifizierte Teile, die vom Air Resources Board nicht freigestellt sind, dürfen nicht benutzt werden. Die Benutzung von nicht freigestellten Anbau- oder modifizierten Teilen ist ein Grund zum Ablehnen von Gewährleistungsansprüchen. Der Hersteller haftet nicht für Gewährleistungsmängel von Gewährleistungsteilen, verursacht durch die Benutzung von nicht freigestellten Anbau- oder modifizierten Teilen.
- (11) Der die Gewährleistung ausstellende Hersteller muss alle Dokumente, welche die Gewährleistungsverfahren des Herstellers beschreiben oder entsprechende Richtlinien innerhalb von fünf Tagen nach Anforderung durch das Air Resources Board zur Verfügung stellen.

(D) Teilleiste zur Gewährleistung für Emissionsregelsysteme

- (1) Treibstoffdosierungssystem
 - (a) Vergaser, innere Teile und Druckregler.
 - (b) Kaltstartanreicherungssystem.
- (2) Luftansaugsystem
 - (a) Ansaugkrümmer.
 - (b) Luftfilter.
- (3) Zündsystem
 - (a) Zündkerzen
 - (b) Magnet- oder elektronisches Zündsystem
 - (c) Frühzündungs-/Verzögerungssystem.
- (4) Abgassystem
 - (a) Abgaskrümmer.
- (5) Sonstige in oben genannten Systemen benutzte Teile
 - (a) Elektronische Treibstoffabschaltungssteuerung.
 - (b) Vakuum, Temperatur, zeitkritische Ventile und Schalter.
 - (c) Leitungen, Antriebsriemen, Anschlüsse und Baugruppen.

Amano Pioneer Eclipse Corporation liefert mit jedem neuen Motor schriftliche Anweisungen zur Wartung und Benutzung des Motors durch den Eigentümer.

Ausnahme: Diese Gewährleistung gilt nicht für Maschinenmodelle ohne Katalysator.



FORMULAR SICHERHEITSBEWUSSTSEIN FÜR PROPANBETRIEBENE MASCHINEN

Das folgende Formular muss ausgefüllt werden, bevor ein Mitarbeiter die propanbetriebene Maschine benutzen darf.

Ich habe die „Bedienungsanleitung“ gelesen und verstanden.

Name:

Datum:

(in Druckschrift)

Zeigen Sie Ihrem Schulungsleiter, dass Sie folgendes ordnungsgemäß und sicher durchführen können:

Die propanbetriebene Maschine zum Betrieb vorbereiten:

- A. Pads montieren.....
- B. Öl überprüfen.....
- C. Handgriff einstellen.....
- D. Gasflasche auf Überfüllung überprüfen.....
- E. Treibstoffflasche montieren.....
- F. Haben Sie eine MSDS für Propan?.....

Eine propanbetriebene Maschine bedienen:

- A. Starten und Stoppen des Motors.....
- B. Not-Aus.....
- C. Luftfilter reinigen.....

Vorsichtsmaßnahmen:

- A. Erlauben Sie nur qualifiziertem und geschultem Personal das Bedienen der Maschine.
- B. Benutzen Sie nur DOT-zugelassene und von Amano Pioneer Eclipse gelieferte Treibstoffflaschen.
- C. Lagern Sie Treibstoffflaschen immer in einer geeigneten Box im Freien.
- D. Entlüften Sie eine Treibstoffflasche niemals in einem geschlossenen Raum.
- E. Tragen Sie immer einen CO-Melder.
- F. Lassen Sie die Maschine niemals unbeaufsichtigt laufen.
- G. Sie müssen wissen, was Sie in einem Notfall zu tun haben und wen Sie informieren müssen.

Wenn alle Punkte angekreuzt sind und dieses Formular von einem Schulungsleiter oder Supervisor abgezeichnet worden ist, dürfen Sie eine propanbetriebene Maschine bedienen.

Unterschrift Mitarbeiter:

Datum:

Unterschrift Schulungsleiter/Supervisor:

Datum:



Amano Pioneer Eclipse Corporation

1 Eclipse Rd ● PO Box 909
Sparta, North Carolina 28675 ● USA
www.pioneereclipse.com

+1-336-372-8080
1-800-367-3550
Fax +1-336-372-2913